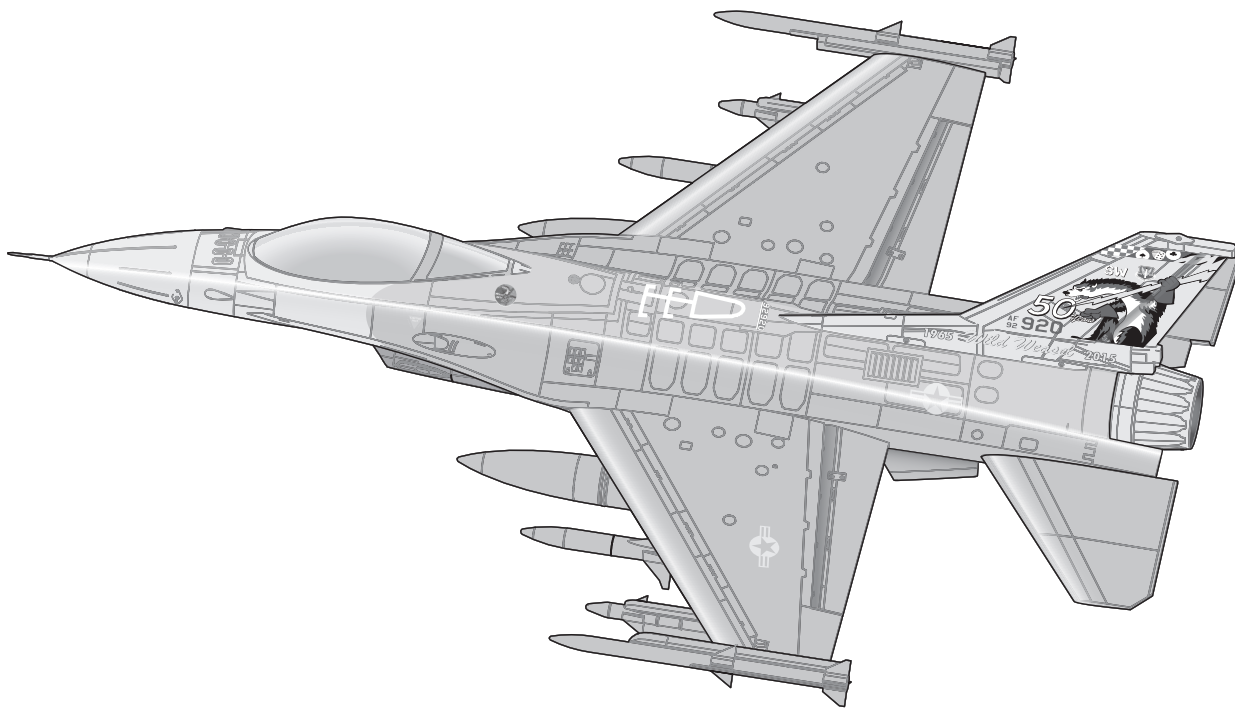


F-16 Falcon 80mm EDF



EFL87850 EFL87870

Instruction Manual
Bedienungsanleitung
Manuel d'utilisation
Manuale di Istruzioni

WVISO

Tutte le istruzioni, le garanzie e gli altri documenti pertinenti sono soggetti a cambiamenti a totale discrezione di Horizon Hobby, LLC. Per una documentazione aggiornata sul prodotto, visitare il sito horizonhobby.com o towerhobbies.com e fare clic sulla sezione Support del prodotto.


CONVENZIONI TERMINOLOGICHE

Nella documentazione relativa al prodotto vengono utilizzati i seguenti termini per indicare i vari livelli di pericolo potenziale durante l'uso del prodotto:

AVVERTENZA: Indica procedure che, se non debitamente seguite, determinano il rischio di danni alle cose, danni collaterali e gravi lesioni alle persone o il rischio elevato di lesioni superficiali alle persone.

ATTENZIONE: Indica procedure che, se non debitamente seguite, determinano il rischio di danni alle cose e di gravi lesioni alle persone.

AVVISO: Indica procedure che, se non debitamente seguite, possono determinare il rischio di danni alle cose e il rischio minimo o nullo di lesioni alle persone.

 **AVVERTENZA:** leggere TUTTO il manuale di istruzioni e familiarizzare con le caratteristiche del prodotto prima di farlo funzionare. Un uso improprio del prodotto può causare danni al prodotto stesso e alle altre cose e gravi lesioni alle persone.


Questo modello è un prodotto sofisticato per appassionati di modellismo. Deve essere azionato in maniera attenta e responsabile e richiede alcune conoscenze basilari di meccanica. L'uso improprio o irresponsabile di questo prodotto può causare lesioni alle persone e danni al prodotto stesso o alle altre cose. Questo prodotto non deve essere utilizzato dai bambini senza la diretta supervisione di un adulto. Non tentare di smontare, utilizzare componenti incompatibili o modificare il prodotto in nessun caso senza previa approvazione di horizon hobby, llc. Questo manuale contiene le istruzioni per la sicurezza, l'uso e la manutenzione del prodotto. È fondamentale leggere e seguire tutte le istruzioni e le avvertenze del manuale prima di montare, impostare o utilizzare il prodotto, al fine di utilizzarlo correttamente e di evitare di causare danni alle cose o gravi lesioni alle persone.

Limite minimo di età consigliato: Almeno 14 anni. Non è un giocattolo.

Precauzioni e Avvertenze Sulla Sicurezza

L'utente di questo prodotto è l'unico responsabile del corretto utilizzo del medesimo in modo tale da non risultare pericoloso per sé stesso e gli altri e da non danneggiare il prodotto stesso o i beni altrui.

- Mantenere sempre la distanza di sicurezza in tutte le direzioni attorno al modello per evitare collisioni o danni. Questo modello è controllato da un segnale radio soggetto a interferenze provenienti da diverse sorgenti non controllabili dall'utilizzatore. Tali interferenze possono provocare perdite momentanee di controllo.
- Utilizzare sempre il modello in spazi liberi da veicoli, traffico e persone.
- Seguire sempre scrupolosamente le istruzioni e le avvertenze sia per il modello che per tutti gli accessori (caricabatteria, pacchi batteria ricaricabili, ecc.).
- Tenere sempre le sostanze chimiche, le parti piccole e i componenti elettrici fuori dalla portata dei bambini.
- Evitare sempre il contatto con l'acqua di tutte le apparecchiature che non sono state appositamente progettate a tale scopo. L'umidità danneggia i componenti elettronici.
- Non mettere in bocca le parti del modello. Potrebbe essere pericoloso e persino mortale.
- Non utilizzare il modello se le batterie della trasmittente sono poco cariche.
- Tenere sempre il velivolo in vista e sotto controllo.
- Usare sempre batterie completamente cariche.
- Tenere sempre la trasmittente accesa quando il velivolo viene alimentato.
- Rimuovere sempre le batterie prima dello smontaggio.
- Tenere sempre pulite le parti mobili.
- Tenere sempre i componenti asciutti.
- Lasciare sempre che i componenti si raffreddino dopo l'uso prima di toccarli.
- Rimuovere sempre le batterie dopo l'uso.
- Accertarsi sempre che il failsafe sia impostato correttamente prima del volo.
- Non utilizzare mai velivoli con cablaggi danneggiati.
- Non toccare mai le parti in movimento.

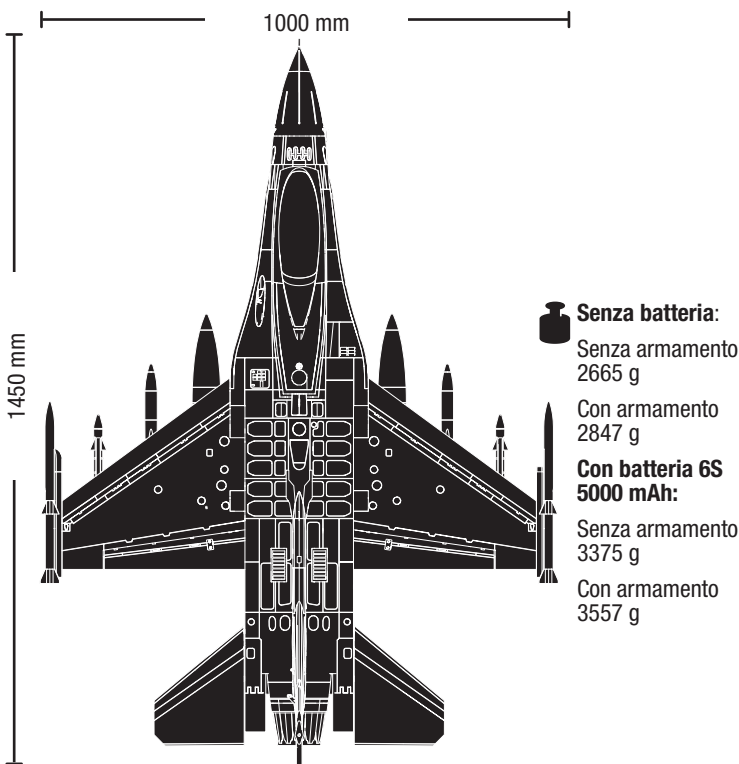
 **ATTENZIONE AI PRODOTTI CONTRAFFATTI:** se è necessario sostituire la ricevente Spektrum in dotazione con uno dei prodotti Horizon Hobby, si raccomanda di acquistare sempre da Horizon Hobby, LLC o da un suo rivenditore autorizzato per essere certi dell'autenticità e della qualità del prodotto Spektrum. Horizon Hobby, LLC nega ogni assistenza tecnica e garanzia a titolo esemplificativo, ma non esaustivo in merito alla compatibilità e alle prestazioni di prodotti contraffatti o dichiarati compatibili con la tecnologia DSM o Spektrum.

Guida introduttiva rapida

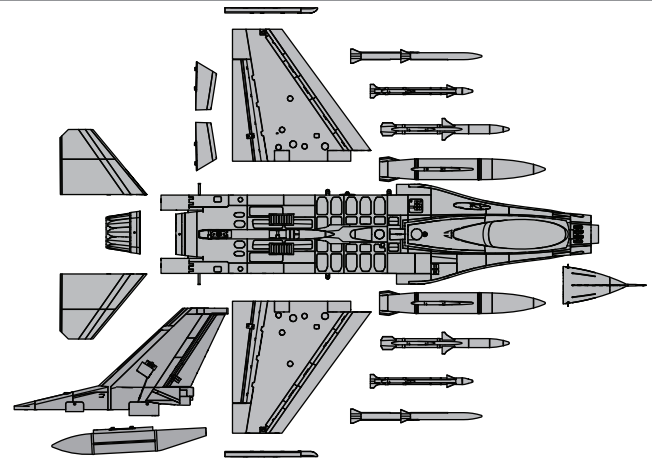
Impostazione della trasmittente	Configurare la trasmittente seguendo la tabella	
	Corsa lunga	Corsa corta
Dual Rate*	Alettone: misurati alla radice interna dell'alettone. ▲ = 15mm ▼ = 15mm	▲ = 11mm ▼ = 11mm
	Equilibratore: misurati alla radice interna del bordo d'uscita dello stabilizzatore. ▲ = 32mm ▼ = 27mm	▲ = 25mm ▼ = 21mm
	Timone: misurati alla base del timone. ▶ = 21mm ◀ = 21mm	▶ = 16mm ◀ = 16mm
Baricentro (CG)	95 mm (+/- 5 mm) dietro il bordo di attacco alare alla fusoliera	
Impostazione timer di volo	3,5 minuti	

Specifiche

	BNF BASIC	ARF Plus
Motore: 3280-2100 Kv Brushless Inrunner 4 poli (SPMXAM1500)	Installato	Richiesto
ESC: ESC 100A Pro Switch-Mode BEC Brushless ESC (SPMXAE1100A)	Installato	Richiesto
Servo: Alettone: (2) Spektrum SPMSA335; cavo 65 mm Stabilizzatore SX: (1) Spektrum SPMSA450; cavo 460 mm Stabilizzatore DX: (1) Spektrum SPMSA450R; cavo 460 mm Timone: (1) Spektrum SPMSA335R; cavo 150 mm Portelli carrello: (3) Spektrum SPMSA335; cavo 65 mm Sterzo carrello anteriore: (1) Spektrum SPMSA335; cavo 65 mm	Installato	Installato
Ricevitore: Ricevitore Spektrum™ AR637TA 6 canali AS3X/SAFE con telemetria (SPMAR637T)	Installato	Richiesto
Batteria consigliata: 22,2 V 6S 5000 mAh 30C	Richiesto	Richiesto
Caricabatterie consigliato: con bilanciamento per batterie LiPo a 6 celle	Richiesto	Richiesto
Trasmittente consigliata: a piena portata, 6 canali, 2,4 GHz con tecnologia Spektrum DSMX® e Dual Rate programmabili.	Richiesto	Richiesto



Contenuto

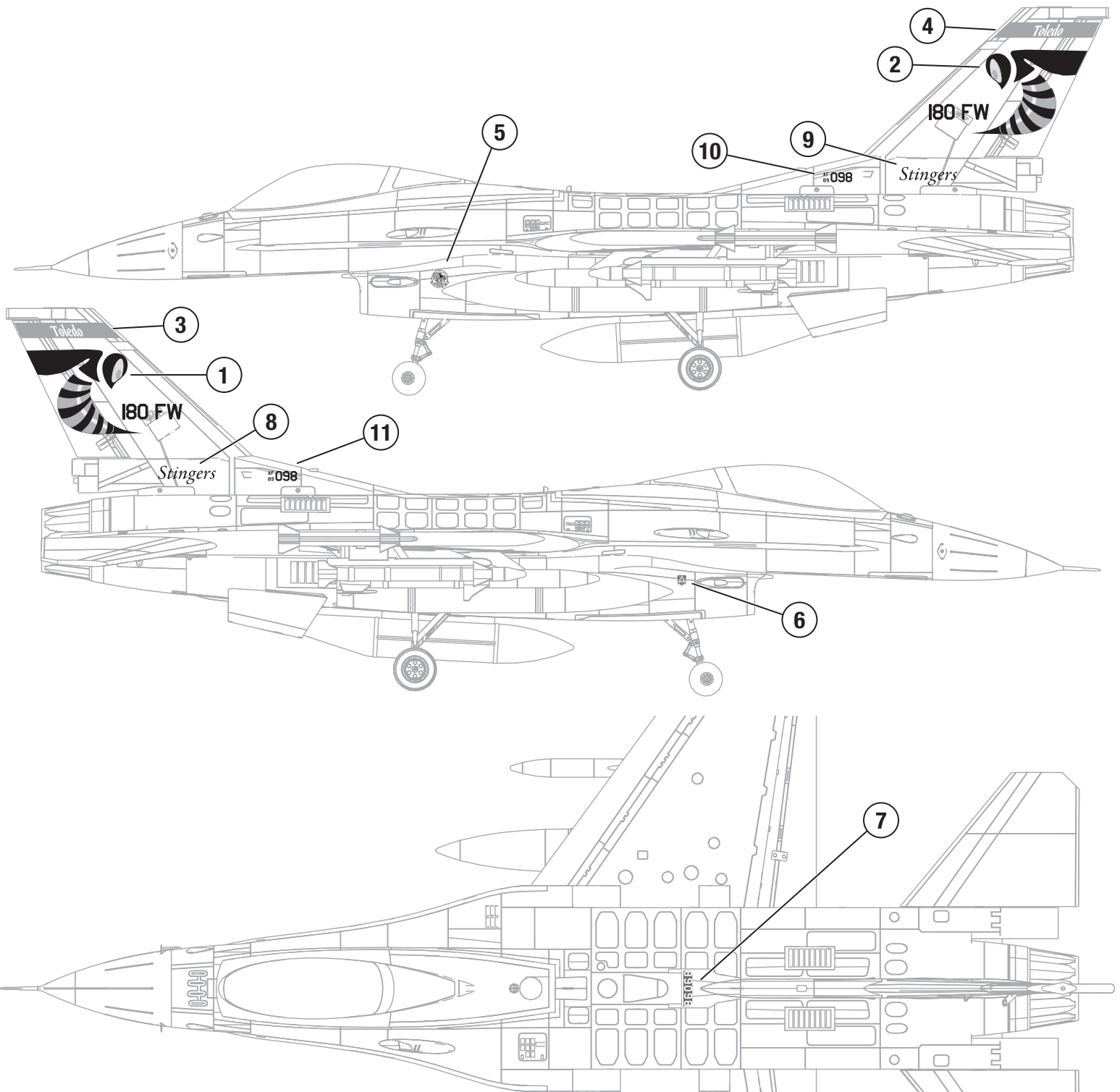
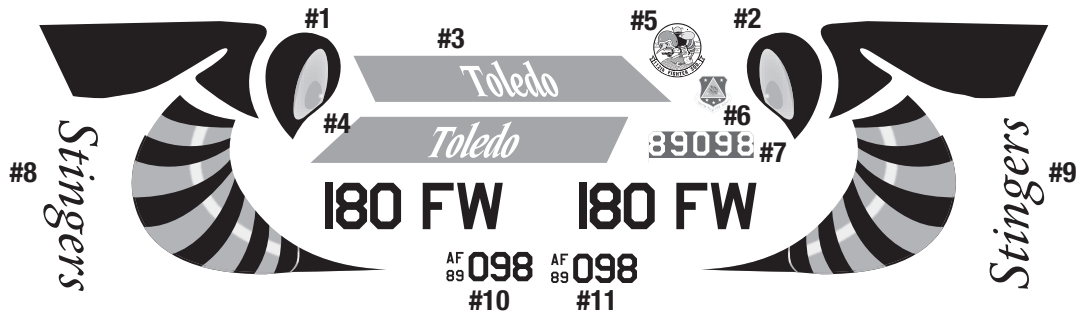


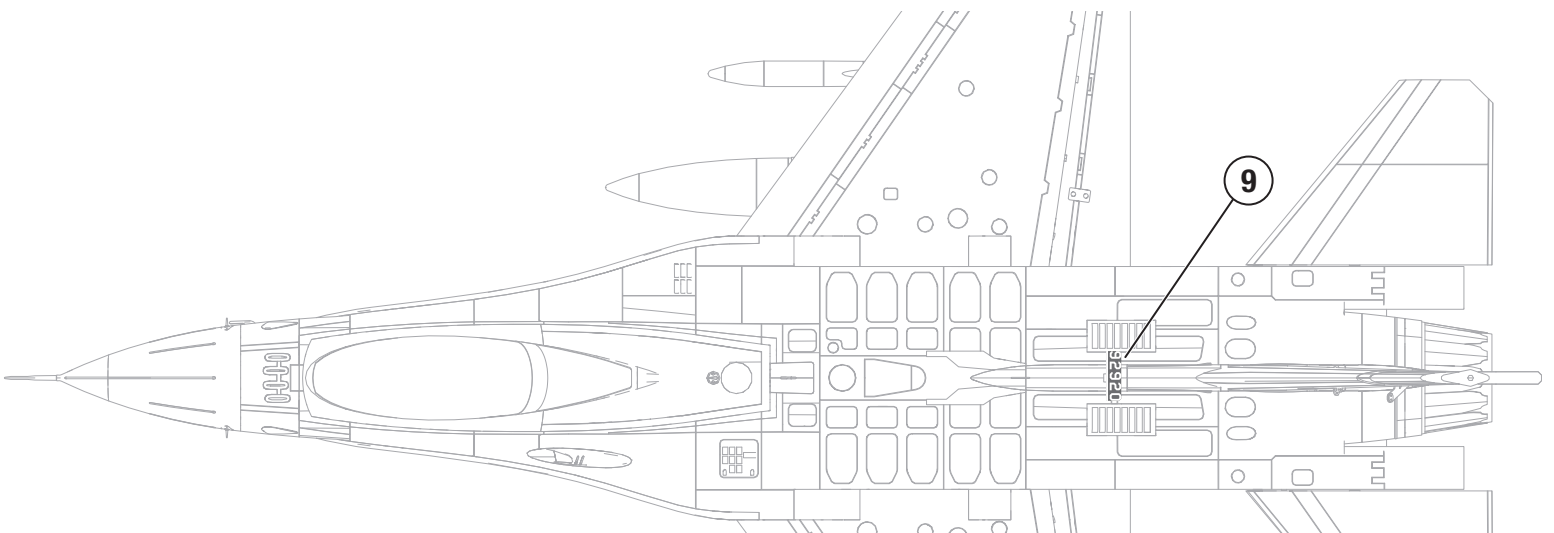
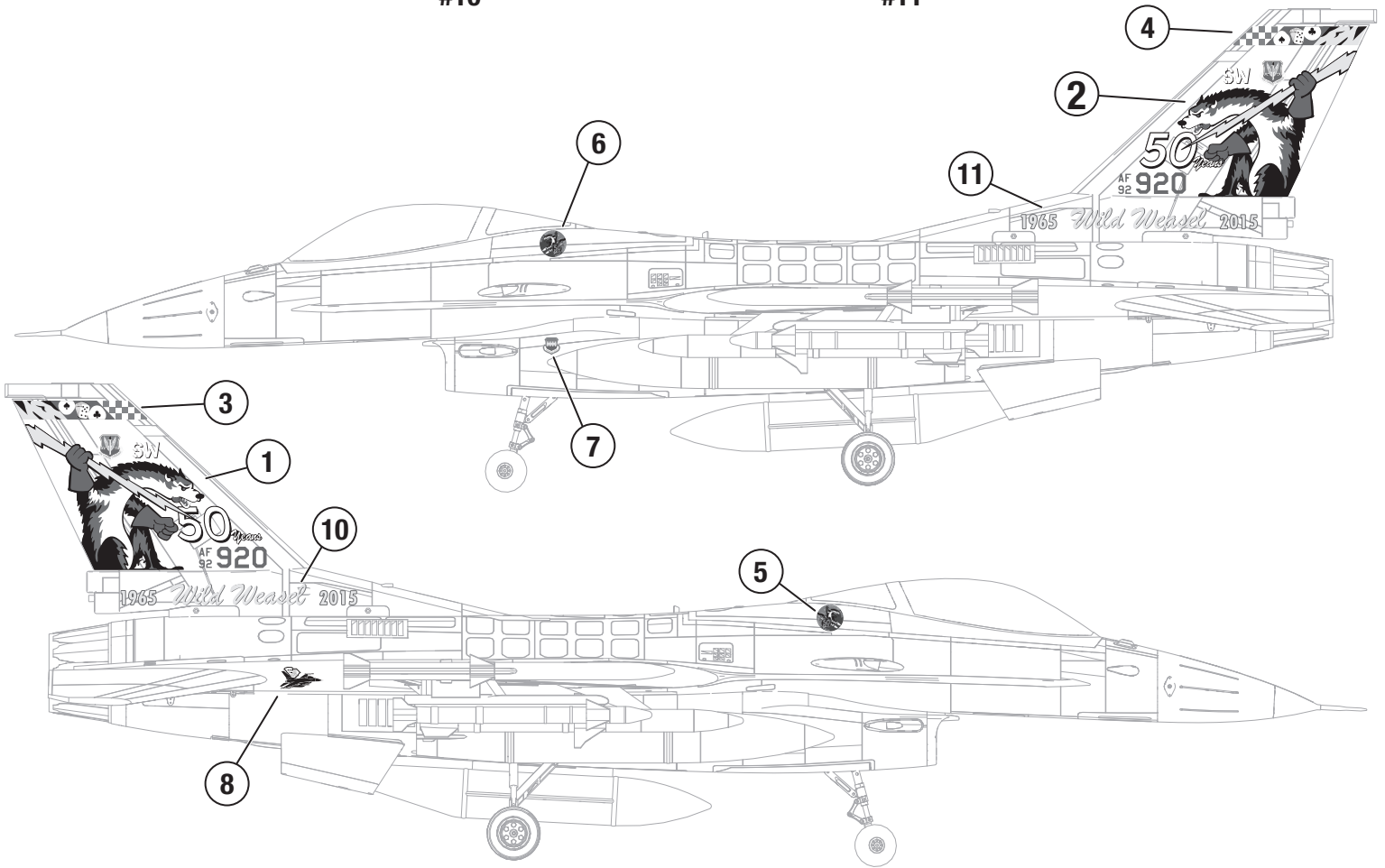
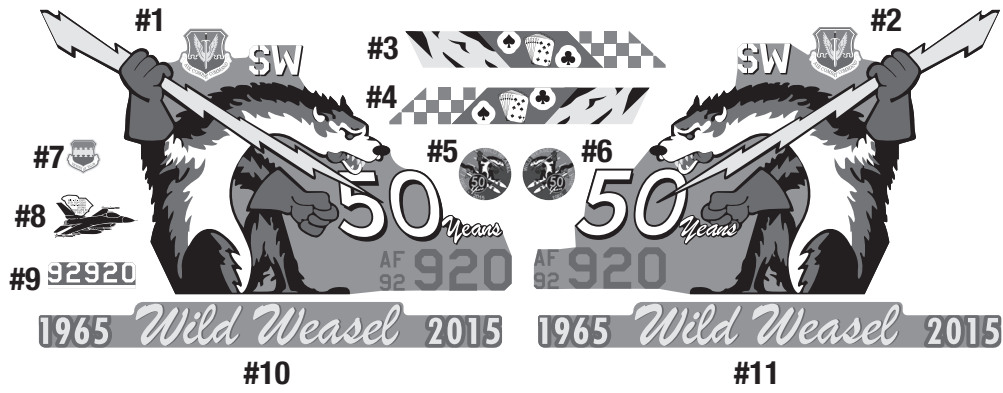
Indice

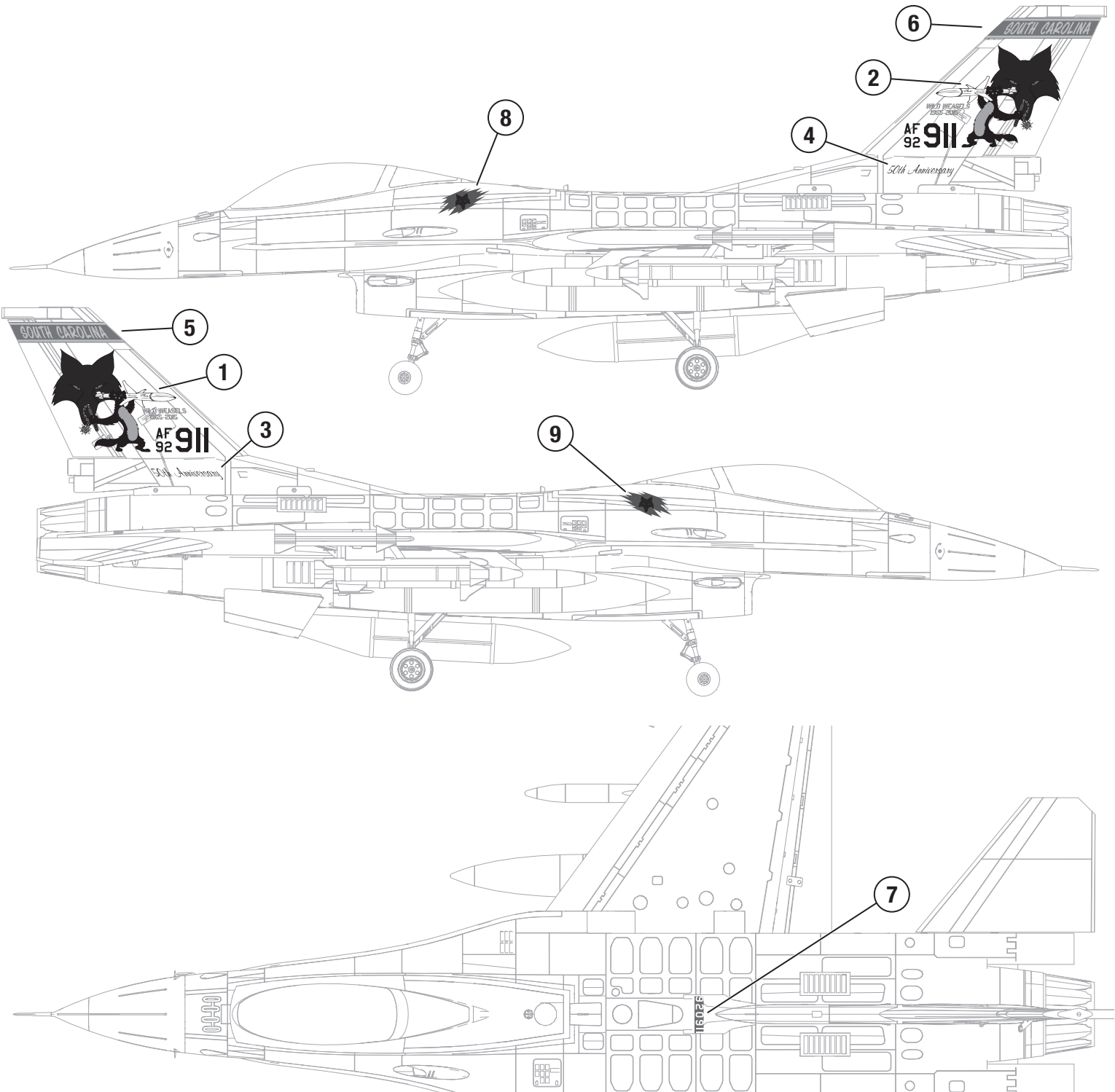
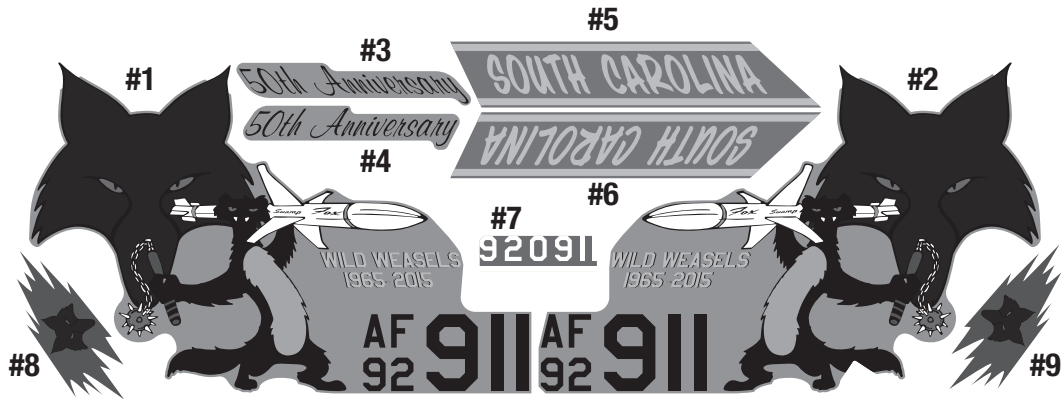
Applicazione delle decalcomanie	76
Tecnologia SAFE Select (BNF Basic)	80
Prima del volo	80
Assemblaggio del modello	80
Accessori in scala <i>Opzionale</i>	83
Installazione del ricevitore (ARF Plus)	85
Impostazione della trasmittente (BNF Basic)	85
Installare la batteria e armare l'ESC	86
Baricentro (CG)	86
Connessione fra trasmittente e ricevente / Commutare ON e OFF il SAFE Select (BNF Basic)	87
Assegnazione interruttore SAFE Select	88
Centraggio delle superfici di controllo	88
Test di controllo della direzione	89
Impostazione squadrette e bracci servi	89
Duale Rate (riduttori di corsa) e corsa dei comandi	90
Test di risposta dei comandi AS3X (BNF Basic)	90
Trimmaggio in volo (BNF Basic)	90
Consigli per il volo e le riparazioni	91
Suggerimenti per il volo con SAFE Select	91
Thrust Reversing (Optional)	92
Dopo il volo	93
Installazione e manutenzione del sistema di propulsione	93
Guida alla risoluzione dei problemi con l'AS3X	94
Guida alla risoluzione dei problemi	94
Parti di ricambio	95
Ricevitori consigliati (ARF Plus)	95
Parti opzionali	95
Garanzia	96
Garanzia e Assistenza - Informazioni per i contatti	96
Dichiarazione di conformità per l'Unione europea	97

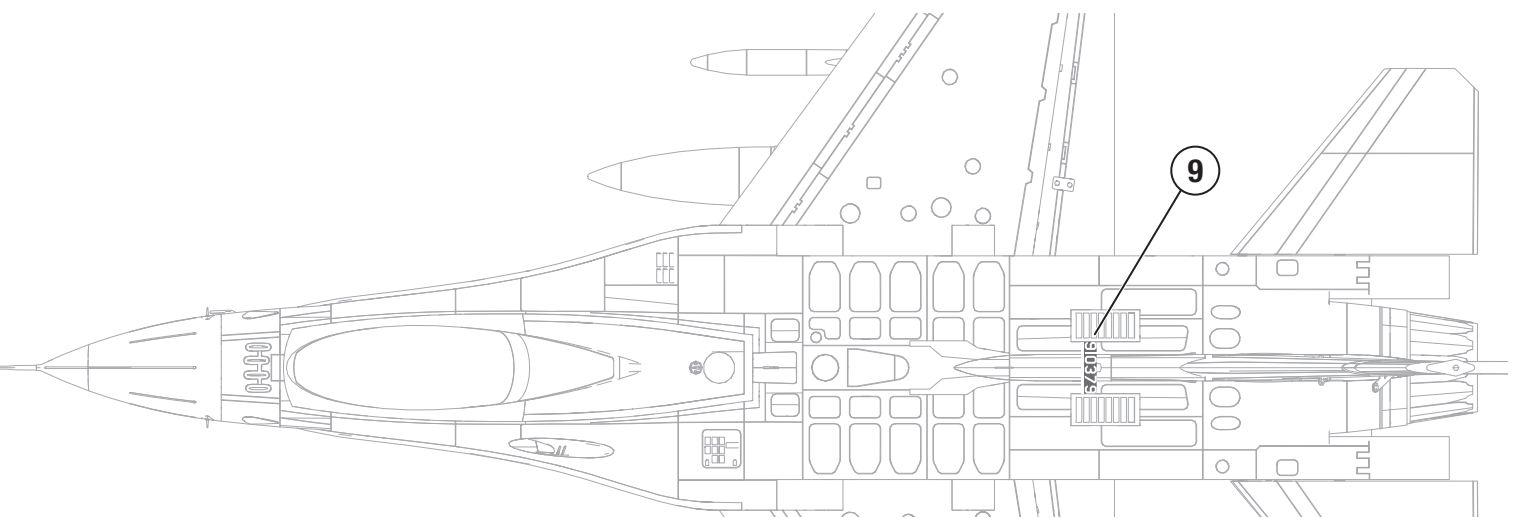
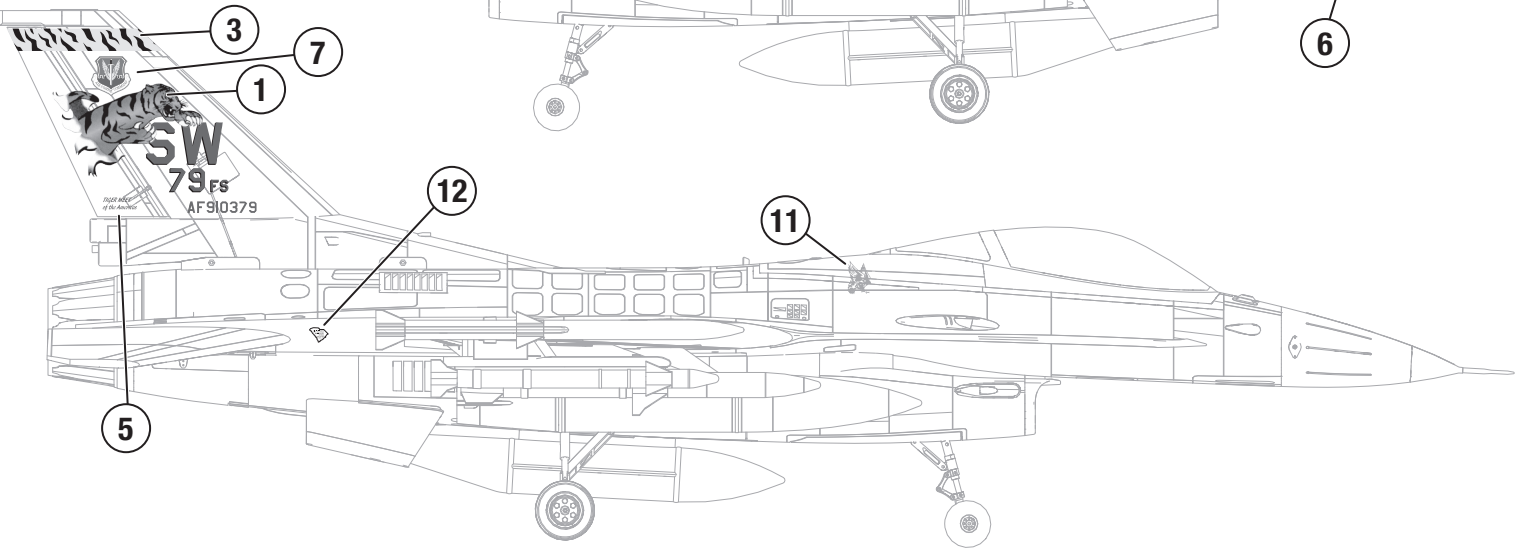
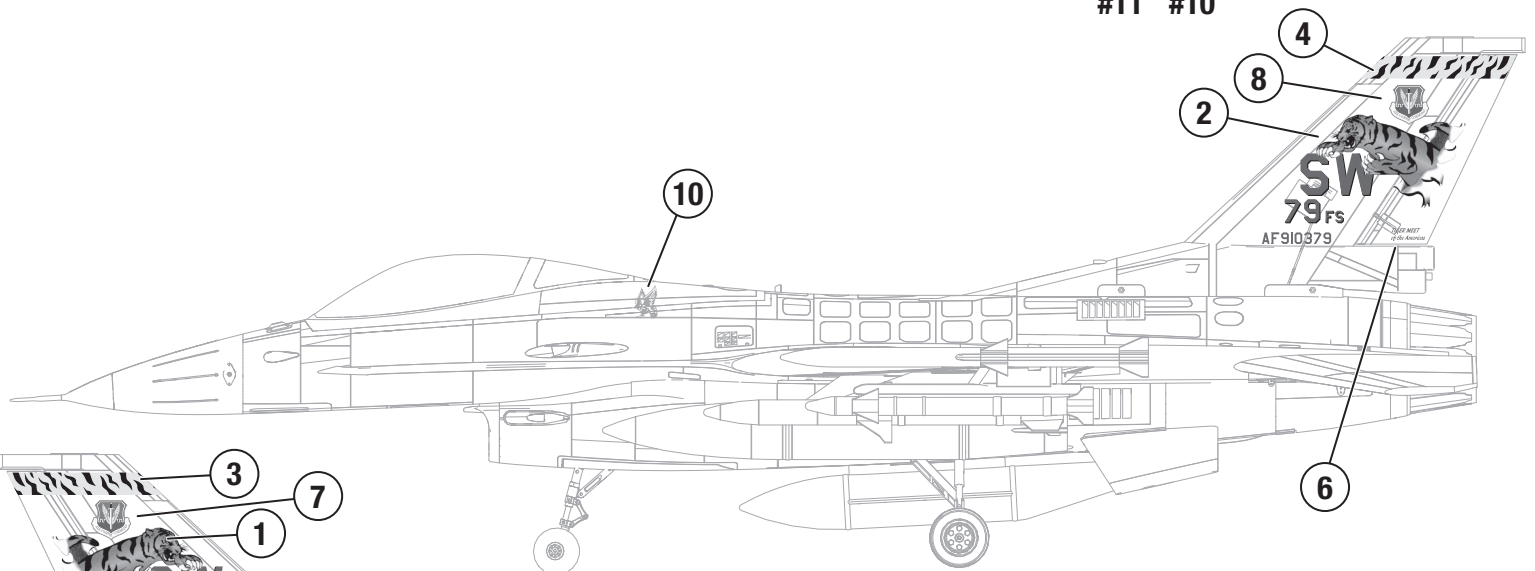
Applicazione delle decalcomanie

Applicare gli adesivi per personalizzare l'aereo come si desidera.









Tecnologia SAFE Select (BNF Basic)

La versione base di BNF di questo aereo include la tecnologia SAFE Select che può offrire un livello extra di protezione in volo. Utilizzare le seguenti istruzioni per rendere attivo il sistema SAFE Select e assegnarlo a uno switch. Quando abilitato, SAFE Select impedisce all'aeroplano di effettuare operazioni bancarie o pitching oltre i limiti prestabiliti e l'autolivellamento automatico mantiene l'aereo in volo in posizione diritta e in piano quando gli alettoni, elevatore e stick del timone sono in posizione neutra.

SAFE Select è abilitato o disabilitato durante il processo di bind. Quando l'aereo è collegato con SAFE Select abilitato, è possibile assegnare un interruttore per passare dalla modalità di selezione SAFE alla modalità AS3X. La tecnologia AS3X

rimane attiva senza limiti bancari o autolivellamento ogni volta che SAFE Select è disabilitato o OFF.

SAFE Select può essere configurato in tre modi;

- SAFE Select Off: sempre in modalità AS3X
- SAFE Select On-no switch assegnato: sempre in modalità SAFE Select
- SAFE Selezionare On con un interruttore assegnato: commuta tra la modalità di selezione SAFE e la modalità AS3X

Prima del volo

1. Ispezionare il contenuto togliendolo dalla scatola.
2. Leggere completamente questo manuale di istruzioni.
3. Caricare la batteria di bordo.
4. Impostare la trasmittente usando l'apposita tabella.
5. Montare completamente l'aereo.
6. Installare la batteria a bordo del modello (dopo averla caricata completamente)
7. Controllare il baricentro (CG).
8. Connettere l'aereo alla propria trasmittente.

9. Verificare che i comandi si muovano liberamente.
10. Provare il funzionamento dei flap.
11. Verificare la direzione di movimento dei comandi con la trasmittente.
12. Con l'aereo verificare la direzione del movimento dei controlli AS3X.
13. Regolare i comandi di volo e la trasmittente.
14. Eseguire una prova di portata del radiocomando.
15. Cercare un'area aperta e sicura per volare.
16. Programmare il volo in base alle condizioni del campo.

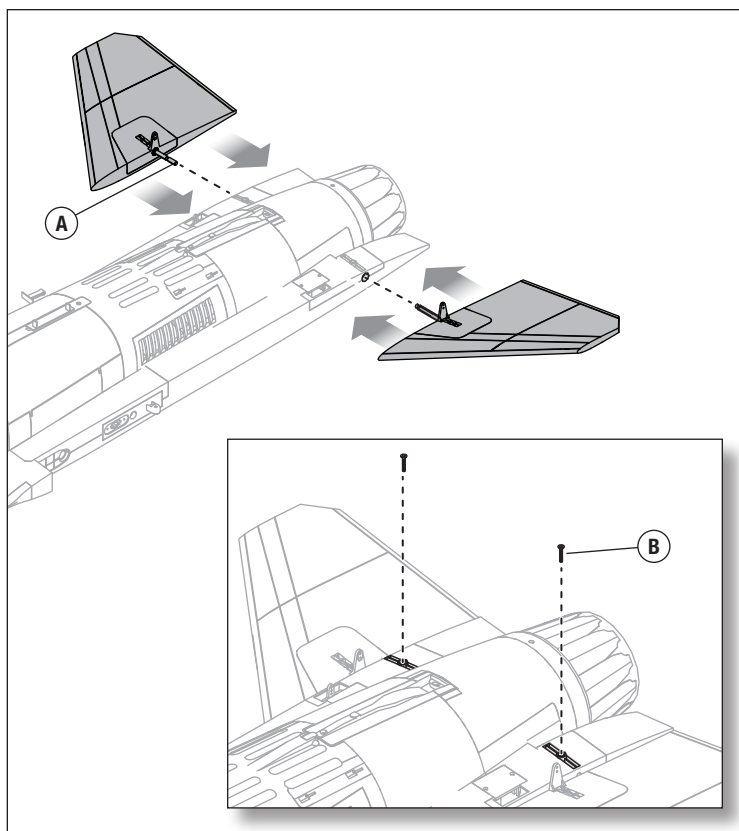
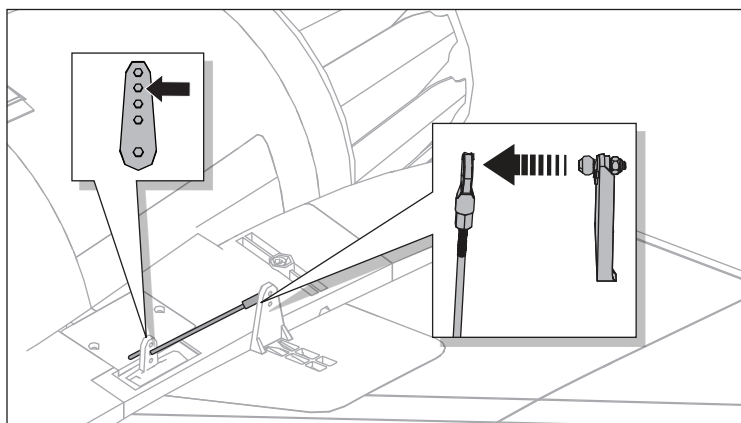
Assemblaggio del modello

Montaggio dello stabilizzatore orizzontale

1. Invertire la fusoliera e far scorrere l'asta dello stabilizzatore (A) nel supporto sulla fusoliera.

IMPORTANTE: prestare attenzione quando si capovolge la fusoliera.

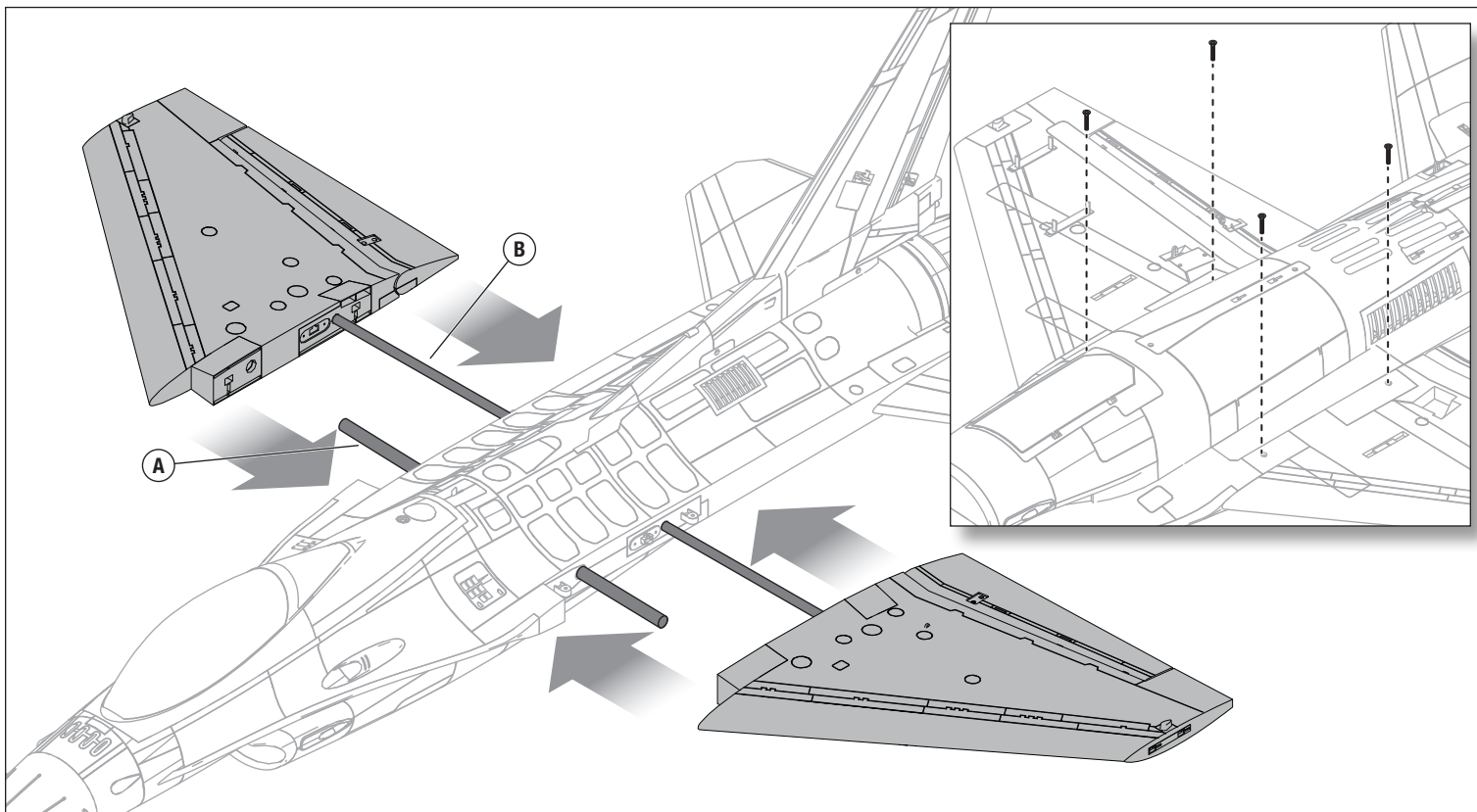
2. Fissare l'asta dello stabilizzatore nella fusoliera con la vite a testa svasata M3x10 mm fornita in dotazione (B) (è necessaria una chiave a brugola da 2 mm). Serrare la vite fino a portarne la testa a livello della svasatura sulla fusoliera.
3. Assicurarsi che la vite catturi la scanalatura sull'asta dello stabilizzatore.
4. Inserire la curva a Z nel 3° foro dall'albero di uscita del braccio del servo. L'asta di comando deve essere inserita dall'esterno del braccio e poi agganciata a scatto all'attacco a sfera sulla sfera montata sulla squadretta di controllo.
5. Ripetere la procedura per l'altra metà dello stabilizzatore.



Montaggio dell'ala

1. Inserire il tubo alare corto a diametro grande (10 x 420 mm) (A) nel foro anteriore nella fusoliera.
2. Inserire il tubo alare lungo a diametro piccolo (7,75 x 750 mm) (A) nel foro posteriore nella fusoliera.
3. Far scorrere le semiali sui tubi fino a toccare la fusoliera, prestando particolare attenzione ad allineare e agganciare il connettore a mani libere.
4. Fissare le semiali in posizione avvitando sul lato inferiore con le quattro viti a testa svasata M3 x 20 mm fornite in dotazione (è necessario un cacciavite esagonale da 2 mm).

Smontare in ordine inverso.



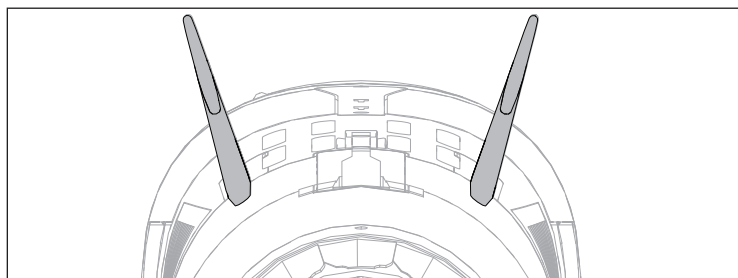
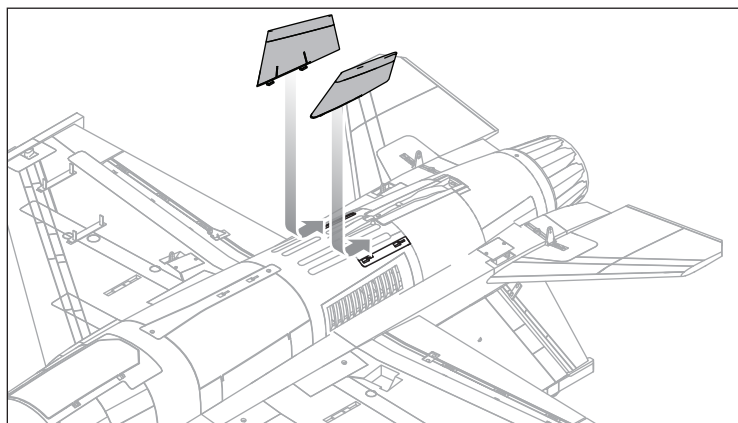
Installazione delle pinne ventrali

1. Inserire la linguetta di montaggio nella staffa.

IMPORTANTE: le pinne ventrali sono due, sinistra e destra. Fare riferimento all'immagine per l'angolo di montaggio corretto.

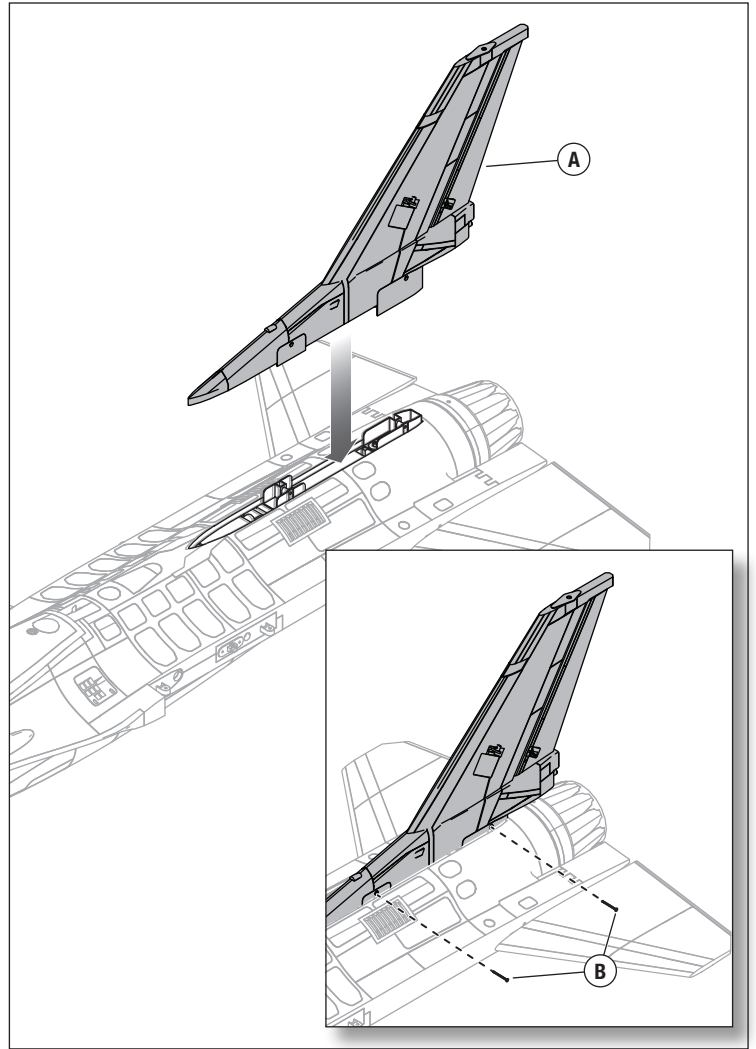
2. Far scorrere le pinne ventrali all'indietro per bloccare le linguette in posizione.

Smontare in ordine inverso.



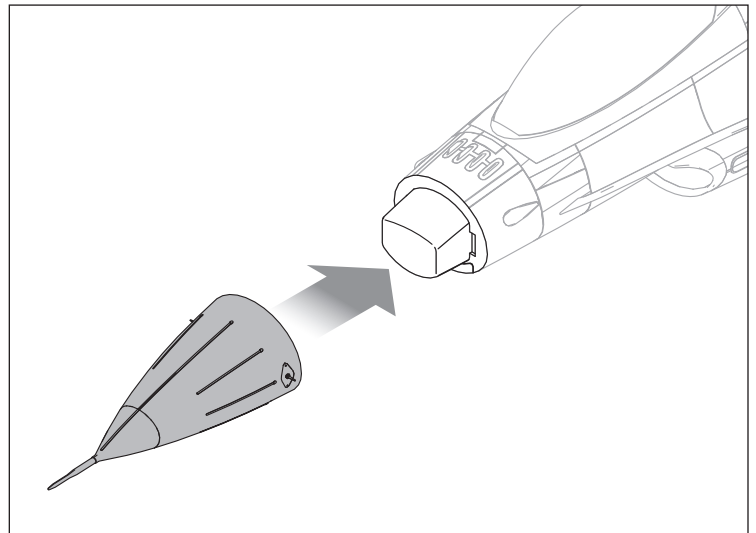
Montaggio della deriva

1. Far scorrere la deriva (A) nella sua tasca sulla fusoliera.
2. Fissare la deriva con due viti a testa svasata M3x26 mm (B) (è necessario un cacciavite esagonale da 2 mm).



Montaggio della carenatura anteriore

1. Allineare e fissare la carenatura anteriore alla fusoliera. Il cono anteriore viene fissato in sede tramite magneti.



Accessori in scala *Opzionale*

Montaggio dell'armamento

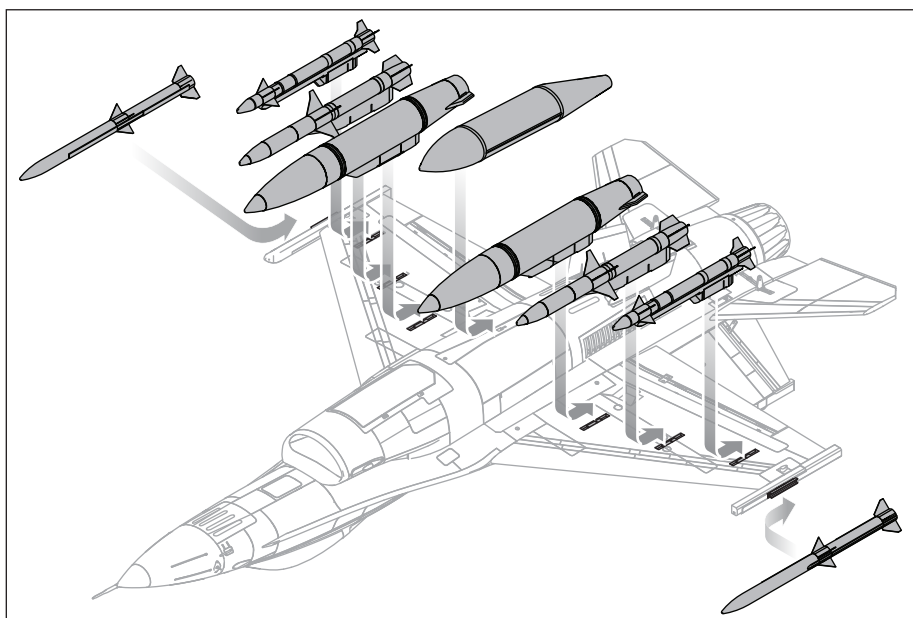
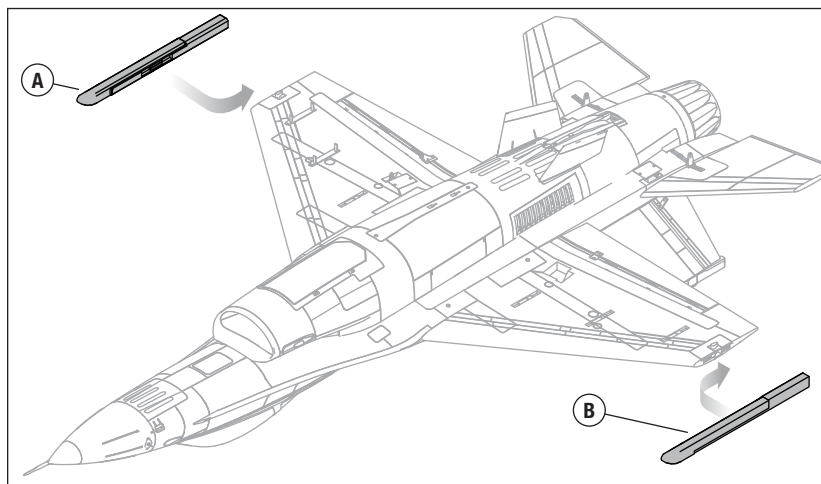
Missili e serbatoi sganciabili possono essere montati e portati in volo oppure rimossi, come si preferisce.

1. Inserire le linguette di montaggio delle rotaie per i missili alle estremità alari (**A e B**), nelle staffe su ciascuna estremità alare, prestando attenzione a che il lato smussato sia rivolto all'infuori.
2. Installare i falsi missili e i serbatoi sganciabili secondo l'illustrazione sottostante, inserendo le linguette di fissaggio nelle staffe di montaggio sull'ala.
3. Far scorrere indietro ogni serbatoio per bloccare le linguette in posizione.

Smontare in ordine inverso.

IMPORTANTE: le rotaie per i missili (A e B) vanno sempre montate sulle estremità alari perché servono anche a proteggerle.

IMPORTANTE: le due rotaie per i missili alle estremità alari non sono intercambiabili tra destra e sinistra. Il lato in plastica liscio deve guardare verso il basso.



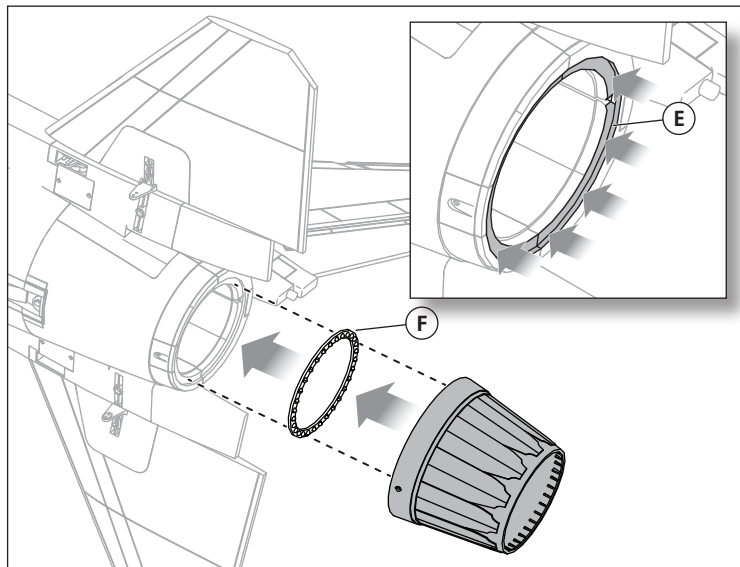
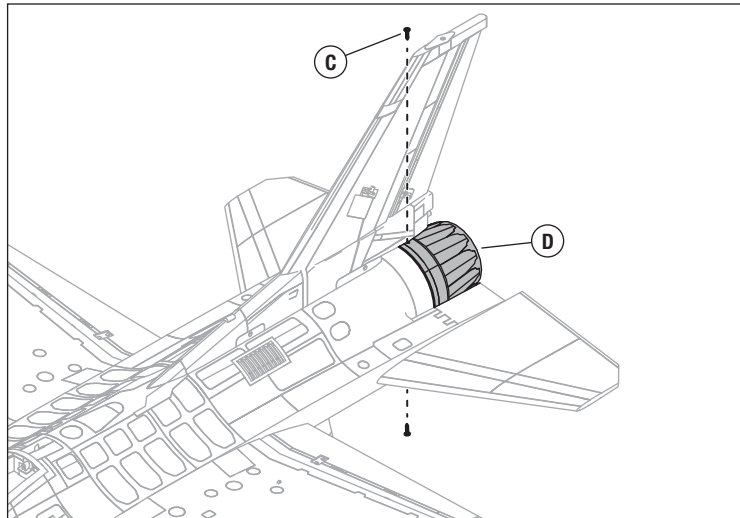
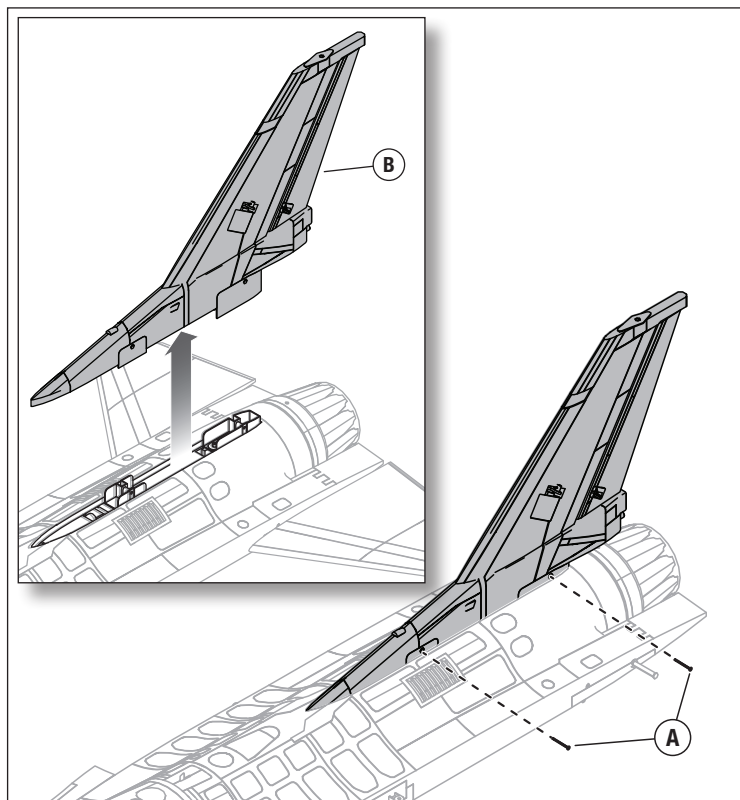
Installazione dell'anello del postbruciatore (venduto separatamente)

Per aggiungere l'anello luminoso opzionale per il postbruciatore.

La fusoliera è predisposta con un cavo di prolunga per l'anello del postbruciatore. L'estremità del cavo è fissata con del nastro adesivo all'interno della fusoliera sotto la struttura di montaggio dello stabilizzatore verticale. La rimozione del gruppo della ventola intubata rende più facile individuare e collegare il cavo.

1. Rimuovere le 2 viti (A) che fissano lo stabilizzatore verticale (B) per rimuovere lo stabilizzatore.
2. Rimuovere le 2 viti (C) che fissano il cono di coda (D) per rimuovere il cono di coda.
3. Collegare il connettore dell'anello del postbruciatore al cavo preinstallato che si trova sotto lo stabilizzatore verticale.
4. Applicare cemento a presa rapida (E) sulla superficie di contatto della fusoliera dove l'anello del postbruciatore (F) andrà a inserirsi.
5. Applicare l'anello alla fusoliera.
6. Rimontare il cono di coda e lo stabilizzatore verticale.
7. Rimuovere il portello della batteria, individuare lo spinotto di prolunga "LED" del postbruciatore "LED" che si trova vicino al ricevitore e inserirlo nell'altra estremità del cablaggio a Y che è collegato al canale 6.

L'anello del postbruciatore non può essere collegato al cablaggio a Y con l'ESC (canale del motore). Il flusso di dati seriali impedirebbe il corretto funzionamento dell'anello del postbruciatore.



Impostazione della trasmittente per l'anello del postbruciatore

DX6e	1. Andare in SYSTEM SETUP (Model Utilities) [IMP. SISTEMA (Gestione modelli)]†
DX6 (Gen2)	2. Impostare CHANNEL ASSIGN (Model Setup, Channel Assign) [ASSEGNAZIONE CANALE (Configurazione modello, Assegnazione canale)]:
DX7 (Gen2)	
DX8e	
DX8 (Gen2)	3. Selezionare: RX PORT ASSIGNMENT (Assegnazione porta RX)
DX9	4. Selezionare il menu a tendina: 6 AUX1:
DX10t	
DX18	
DX20	
iX12	5. Cambiare in: Throttle (Manetta)
iX20	
NX6	
NX8	
NX10	

† Funzioni e terminologia usate nella programmazione delle trasmissioni iX12 e iX20 possono in parte essere leggermente diverse da quelle degli altri radiocomandi Spektrum AirWare™. I nomi dati tra parentesi corrispondono alla terminologia di programmazione delle trasmissioni iX12 e iX20. Consultare il manuale della trasmittente per informazioni specifiche sulla sua programmazione.

Installazione del ricevitore (ARF Plus)

Per questo aeromodello si consiglia il ricevitore Spektrum AR637T. Se si sceglie di montare un altro ricevitore, assicurarsi che si tratti di un modello a piena portata (sport) con almeno 6 canali. Consultare il manuale del ricevitore per le istruzioni di installazione e uso.

Installazione (AR637T in figura)

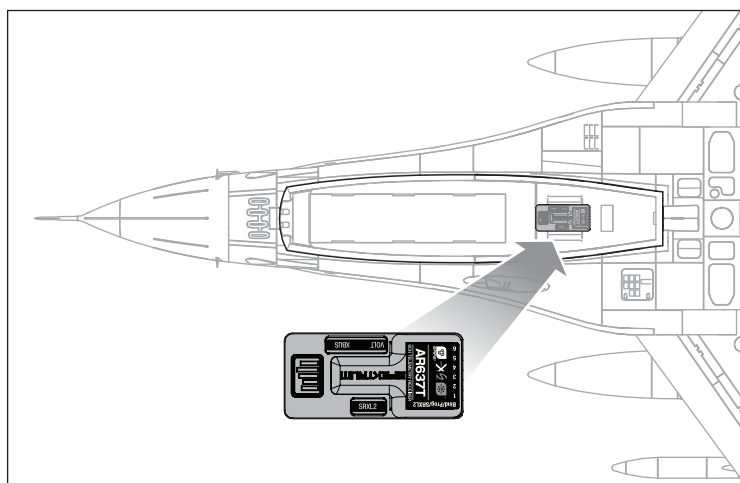
1. Montare il ricevitore parallelamente alla lunghezza della fusoliera come mostrato. Utilizzare nastro biadesivo per impieghi gravosi.

AVVISO: l'installazione errata del ricevitore può causare perdita di controllo e schianto al suolo.

2. Collegare le superfici di controllo con le rispettive porte sul ricevitore come indicato in tabella.

Assegnazioni porte AR637T

BND/PRG = BIND	4 = Timone
1 = Gas	5 = Retrazione
2 = Alettoni	6 = Anello post. (opzionale)
3 = Equilibratore	



Impostazione della trasmittente (BNF Basic)

IMPORTANTE: dopo avere configurato il modello, ripetere sempre la procedura di binding tra trasmittente e ricevitore per regolare le posizioni di failsafe desiderate.

Il canale GEAR (CH 5) controlla il carrello retrattile. Se si utilizza una trasmittente a 6 canali, il canale FLAP (CH 6) può essere utilizzato per attivare SAFE Select. Con i valori elencati di seguito, SAFE viene attivato per le posizioni flap a metà e tutto flap e l'AS3X si attiva per la posizione no flap.

Per utilizzare il canale flap per attivare SAFE Select, è necessario impostare momentaneamente i valori su +100 e -100 e la velocità su 0 per assegnare l'interruttore di sicurezza nel menu dei sistemi flap. Riportare quindi i valori dei sistemi flap a quelli indicati nella configurazione della trasmittente. Per assegnare un'interruttore a SAFE Select, vedere le istruzioni nella corrispondente sezione di questo manuale.

Dual Rate (riduttori di corsa)

Condurre i primi voli con i riduttori di corsa su Low Rate (corsa corta). Per l'atterraggio, applicare High Rate (corsa lunga) all'equilibratore.

AVVISO: per garantire il corretto funzionamento della tecnologia AS3X, non ridurre le corse sotto il 50%. Se si desidera una minore deviazione dei comandi, regolare manualmente la posizione delle aste di comando sui bracci dei servo

AVVISO: consultare la guida alla risoluzione dei problemi per avere maggiori informazioni se si verificano oscillazioni ad alta velocità.

Esponenziale (Expo)

Dopo i primi voli, è possibile regolare le corse esponenziali nella trasmittente.

† Funzioni e terminologia usate nella programmazione delle trasmissioni iX12 e iX20 possono in parte essere leggermente diverse da quelle degli altri radiocomandi Spektrum AirWare™. I nomi dati tra parentesi corrispondono alla terminologia di programmazione delle trasmissioni iX12 e iX20. Consultare il manuale della trasmittente per informazioni specifiche sulla sua programmazione.

Impostazione della trasmittente digitale

Iniziare la programmazione della trasmittente con un modello ACRO non configurato (eseguire il reset del modello), quindi assegnare un nome al modello.

Imp. Dual Rate	HIGH (LUNGO) 100%	LOW (CORTO) 70%
Imp. corsa servo	100%	
Imp. taglio gas	-100%	
Imp. canale retrazione	Inversione	
Imp. expo alettone	High Rate 10%	Low Rate 5%
Imp. expo equilibratore	High Rate 10%	Low Rate 5%
Imp. expo timone	High Rate 10%	Low Rate 5%

DXe	Vedere spektrumrc.com per la configurazione di download appropriata.
DX7S DX8	1. Andare su SYSTEM SETUP (IMPOSTAZIONE SISTEMA) 2. Imp. MODEL TYPE (TIPO MODELLO): AIRPLANE (AEROPLANO) 3. Imp. WING TYPE (TIPO ALA): 1 AIL
DX6e DX6 (Gen2) DX7 (Gen2) DX8e DX8 (Gen2) DX9 DX10t DX18 DX20 iX12 iX20 NX6 NX8 NX10	1. Andare in SYSTEM SETUP (IMPOSTAZIONE SISTEMA) (Model Utilities (Gestione modelli))† 2. Imp. MODEL TYPE (TIPO MODELLO): AIRPLANE (AEROPLANO) 3. Imp. AIRCRAFT TYPE (TIPO AEROMODELLO) (Model Setup, Aircraft Type)†: ALA: 1 AIL (Normale) 4. Imp. CHANNEL ASSIGN (ASSEGNAZIONE CANALE) (Model Setup, Channel Assign)†: (Assegnazione switch / interruttore di default per setup nuovo modello) Carrello (CH5): SWITCH A

Inversione di spinta

Il modello è impostato di default con l'inversione di spinta disabilitata. Vedere la sezione *Inversione di spinta* del presente manuale per informazioni sulle impostazioni e l'utilizzo della funzione nel regolatore ESC.

Impostazione della telemetria sulla trasmittente

Vedere la tabella di impostazione della telemetria dopo il binding. Per consentire la compilazione automatica delle informazioni di ESC e batteria nel menu della telemetria della trasmittente, è necessario prima completare il binding e stabilire la connessione e poi configurare la telemetria.

Installare la batteria e armare l'ESC

Sceita della batteria

È richiesta una batteria 6S 4000-7000 mAh LiPo. Si consiglia una batteria Spektrum 5000 mAh 22,2 V 6S 30C L-Po (SPMX50006S30). Consultare l'elenco delle parti opzionali per le altre batterie consigliate. Se si usano batterie diverse da quelle elencate, queste devono avere capacità, peso e dimensioni analoghe a quelle della batteria Spektrum LiPo consigliata, per consentirne l'alloggiamento in fusoliera. Prima di volare, verificare che il baricentro (CG) si trovi nel punto indicato.

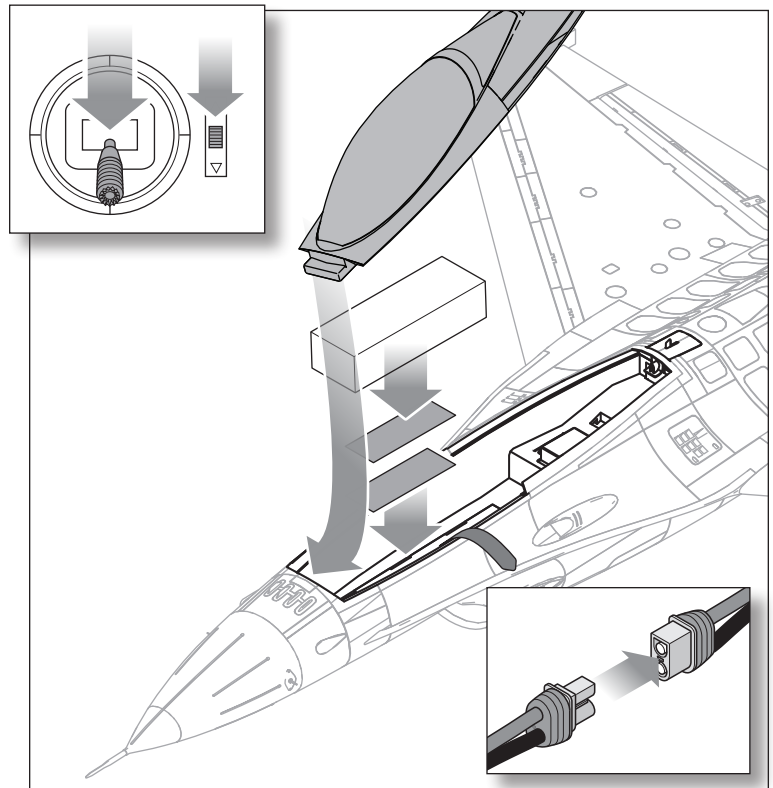
1. Abbassare completamente trim e stick del gas. Accendere la trasmittente e attendere 5 secondi.
2. Aprire lo sportello della batteria.
3. Per una maggiore sicurezza, si consiglia di applicare il lato ad asola (lato morbido) della fascetta a strappo opzionale sul fondo della batteria e il lato a uncino al vassoio porta batteria.
4. Installare la batteria completamente carica al centro del vano batteria come mostrato. Fissare usando le fascette a strappo.
5. Collegare la batteria all'ESC. Se la sequenza di binding non è ancora stata eseguita, procedere ora seguendo le istruzioni di questo manuale.

ATTENZIONE: tenere sempre le mani lontano dalla presa di aspirazione della ventola. Quando armato, il motore fa girare il rotore a ogni minimo spostamento dello stick motore.

6. Tenere il modello immobile e al riparo dal vento, altrimenti il sistema non si inizierà.
 - Il motore emette una serie di note crescenti quando la batteria viene collegata e poi 6 toni uniformi a indicare il numero di celle collegate.
 - Un LED si accende sul ricevitore una volta inizializzato
7. Rimontare lo sportello della batteria.

Segnali acustici dell'ESC

Se l'ESC emette un doppio bip continuo quando si collega la batteria di volo, ricaricare o sostituire la batteria.

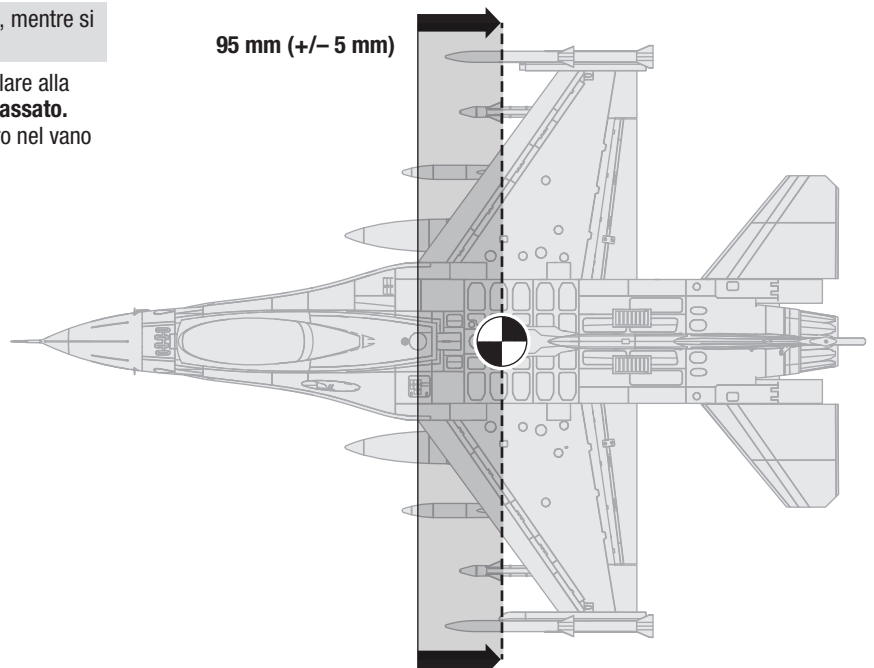


Segnali di errore ESC	Significato	Possibile problema
Segnali acustici singoli lenti continui	Segnale manetta anomalo	Trasmittente e ricevitore non connessi
		Filo elettrico manetta danneggiato o non inserito nel ricevitore
		Filo elettrico manetta inserito nel retro del ricevitore
Segnali acustici singoli rapidi continui	Segnale manetta non in posizione bassa	Stick manetta non in posizione bassa
		Corsa manetta ridotta di oltre il 100%
		Manetta invertita
		Trim manetta sollevata
		Verificare che la batteria sia una LiPo 6 celle 22,2V
Toni doppi continui	Tensione batteria oltre la portata accettabile	Verificare che la batteria sia completamente carica

Baricentro (CG)

AVVERTENZA: montare la batteria, ma senza collegarla all'ESC, mentre si verifica la posizione del CG. Si rischiano lesioni personali.

La posizione del CG si trova a 95 mm (+/- 5 mm) dal bordo di attacco alare alla fusoliera. **Controllare la posizione del CG sempre con il carrello abbassato.** La posizione del CG viene regolata spostando la batteria avanti o indietro nel vano batteria.



Connessione fra trasmettente e ricevente / Commutare ON e OFF il SAFE Select (BNF Basic)

Suggerimenti generali per il binding

- Il ricevitore incluso è stato programmato specificamente per questo aeromodello. In caso di sostituzione del ricevitore, consultare il manuale del ricevitore per impostarlo correttamente.
- Tenersi a distanza da grandi oggetti metallici durante la connessione.
- Non puntare l'antenna della trasmettente direttamente al ricevitore durante la connessione.
- Il LED arancione sul ricevitore inizia a lampeggiare rapidamente quando il ricevitore entra in modalità di binding.
- Una volta collegato, il ricevitore mantiene le impostazioni di binding per la trasmettente a cui è stato associato fino a quando non si esegue nuovamente il binding.
- Se il ricevitore perde la comunicazione con la trasmettente, il failsafe si attiva. Il failsafe sposta il canale del gas in posizione di gas basso. Le tracce di beccheggio e rollio funzionano in movimento per stabilizzare attivamente l'aereo in una virata verso il basso.
- In caso di problemi, consultare la guida alla risoluzione dei problemi o, se necessario, contattare il servizio di assistenza di Horizon Hobby.

Connessione fra trasmettente e ricevente / Commutare ON e OFF il SAFE Select

La versione BNF Basic di questo modello include la tecnologia SAFE Select, che consente di scegliere il livello di protezione dell'involucro di volo. La modalità SAFE permette di impostare limiti di angolo e il ritorno automatico al volo livellato. La modalità AS3X fornisce al pilota una risposta diretta agli stick di comando. SAFE Select viene abilitato o disattivato durante il processo di binding.

Con SAFE Select disabilitato l'aereo è sempre in modalità AS3X. Con SAFE Select abilitato l'aereo è sempre in modalità SAFE Select, oppure è possibile assegnare un interruttore per passare tra le modalità SAFE Select e AS3X.

Grazie alla tecnologia SAFE Select, questo modello può dunque essere impostato in modalità SAFE non disinseribile, in modalità AS3X non disinseribile oppure è possibile assegnare a un interruttore la commutazione tra una modalità e l'altra.

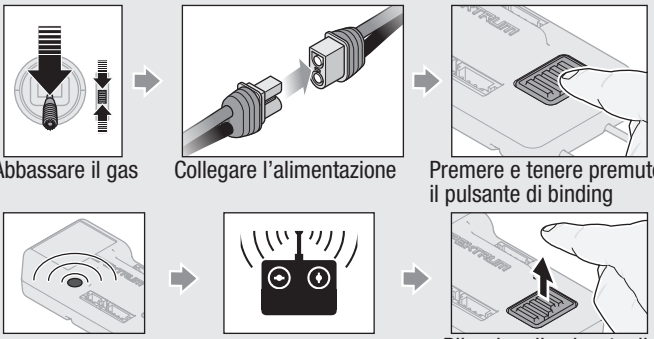
IMPORTANTE: prima del binding, leggere in questo manuale la sezione relativa alle impostazioni della trasmettente e seguire la relativa tabella per programmare la trasmettente in modo corretto per questo modello.

IMPORTANTE: spostare i comandi di volo della trasmettente (timone, equilibratori e alettoni) e il trim del gas in posizione neutra. Spostare il gas in basso prima e durante il binding. Questo serve a definire le impostazioni di failsafe.

Per completare la procedura di binding e SAFE Select, è possibile utilizzare il pulsante di binding sul ricevitore o il connettore di binding convenzionale.

Uso del pulsante di binding

SAFE Select attivato

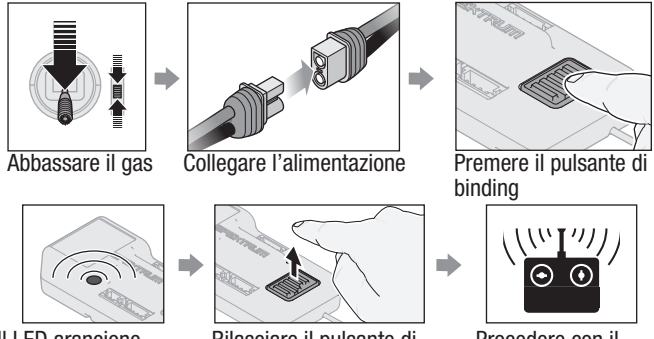


Abbassare il gas → Collegare l'alimentazione → Premere e tenere premuto il pulsante di binding

Il LED arancione lampeggia → Procedere con il binding tra TX e RX → Rilasciare il pulsante di binding

SAFE Select attivato: le superfici di controllo si muovono avanti e indietro **due volte** con una leggera pausa in posizione neutra ogni volta che il ricevitore viene acceso

SAFE Select disattivato



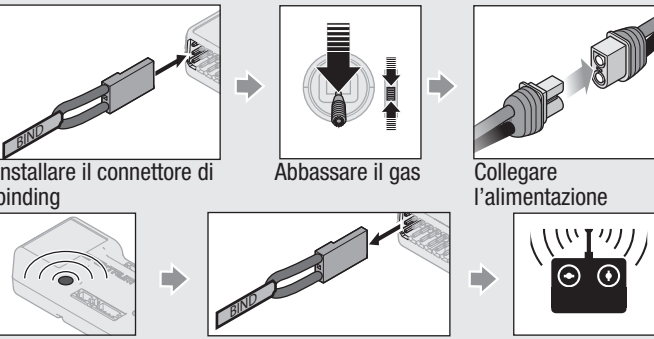
Abbassare il gas → Collegare l'alimentazione → Premere il pulsante di binding

Il LED arancione lampeggia → Rilasciare il pulsante di binding → Procedere con il binding tra TX e RX

SAFE Select disattivato: le superfici di controllo si muovono avanti e indietro **una volta** ogni volta che il ricevitore viene acceso.

Rimuovere il connettore di binding

SAFE Select attivato

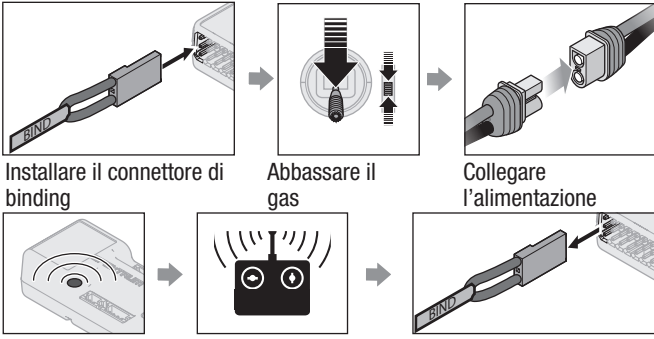


Installare il connettore di binding → Abbassare il gas → Collegare l'alimentazione

Il LED arancione lampeggia → Rimuovere il connettore di binding → Procedere con il binding tra TX e RX

SAFE Select attivato: le superfici di controllo si muovono avanti e indietro **due volte** con una leggera pausa in posizione neutra ogni volta che il ricevitore viene acceso.

SAFE Select disattivato



Installare il connettore di binding → Abbassare il gas → Collegare l'alimentazione

Il LED arancione lampeggia → Procedere con il binding tra TX e RX → Rimuovere il connettore di binding

SAFE Select disattivato: le superfici di controllo si muovono avanti e indietro **una volta** ogni volta che il ricevitore viene acceso.

Assegnazione interruttore SAFE Select

La tecnologia SAFE Select può essere assegnata a un qualsiasi interruttore libero (posizione 2 o 3) che controlla un canale (5-9) sulla trasmittente. Una volta assegnata a un interruttore, SAFE Select ON assicura la flessibilità di scegliere la tecnologia SAFE o la modalità AS3X durante il volo. Se il velivolo è connesso con il SAFE Select acceso (OFF), il modellino sarà esclusivamente in modalità AS3X.

IMPORTANTE: Prima di assegnare l'interruttore desiderato, accertarsi che per questo canale la corsa sia al 100% in entrambe le direzioni e che alettone, elevatore, timone e gas siano tutti su alta velocità con spostamento al 100%.

ATTENZIONE: Tenere tutte le parti del corpo ben lontane dall'elica e contenere il velivolo in modo sicuro in caso di accidentale attivazione del gas.

CONSIGLIO: Il SAFE Select può essere assegnato a uno qualunque dei canali 5-9 disponibili. Fare riferimento al manuale della trasmittente per maggiori informazioni sull'assegnazione di un interruttore a un canale.

CONSIGLIO: Usare il monitor del radiocanale per confermare che i quattro canali principali indicano spostamento 100% durante l'assegnazione dell'interruttore.

CONSIGLIO: Usare il monitor del canale per accertarsi che l'interruttore per l'assegnazione di SAFE Select sia attivo e azionare un canale tra 5-9 e che si sposti 100% in ciascuna direzione.

CONSIGLIO: Accertarsi che i quattro canali principali non siano invertiti in caso di problemi ad assegnare un interruttore SAFE Select.

Centraggio delle superfici di controllo

Completato il montaggio e configurata la trasmittente, verificare che le superfici di controllo siano centrate. Il modello deve essere acceso e associato alla trasmittente in modalità AS3X, con la manetta a zero. Se abilitata, la modalità SAFE si attiva all'accensione. La modalità AS3X si attiva quando la manetta supera per la prima volta il 25% dopo l'accensione. È normale che le superfici di controllo rispondano ai movimenti del modello se questo è in modalità AS3X o SAFE.

1. Verificare che trim e sub trim sulla trasmittente siano a zero
2. Accendere il modello in modalità AS3X e lasciare la manetta a zero

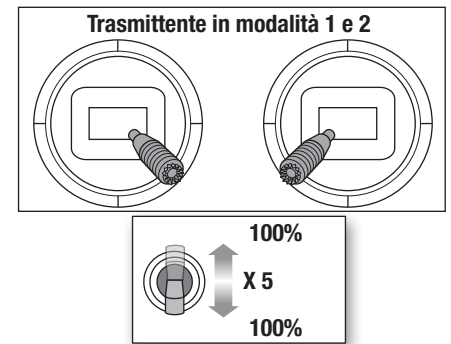
AVVISO: prestare attenzione all'eventualità che l'asta di comando tocchi il fondo nell'attacco a sfera. Non avvitarne l'asta di comando troppo in profondità nell'attacco a sfera, altrimenti l'asta danneggerà il giunto e sposterà nello spazio necessario per la sfera.

3. Centrare il timone rispetto alla parte inferiore della deriva. Se è necessaria una regolazione, ruotare l'attacco a sfera sul rinvio per cambiare la lunghezza tra il braccio del servo e la squadretta di controllo fino a raddrizzare il timone.
4. Centrare gli alettoni allineando l'estremità esterna dell'alettone con il bordo di uscita alare. Regolare la lunghezza del rinvio come al punto 3, se necessario.
5. Gli stabilizzatori devono essere centrati e allineati tra loro. In posizione neutra, il bordo d'attacco degli stabilizzatori deve trovarsi 20 mm sotto il bordo superiore della fusoliera, come mostrato in figura.
6. Centrare gli stabilizzatori allineandone l'estremità esterna con il bordo d'uscita della fusoliera. Regolare la lunghezza del rinvio come al punto 3, se necessario.

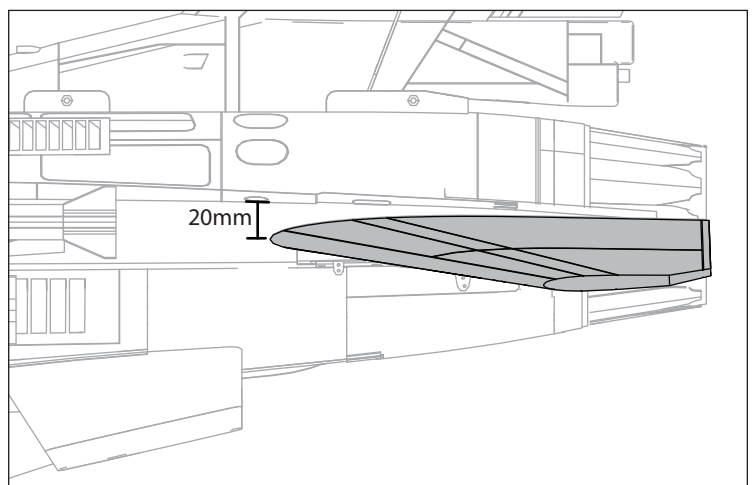
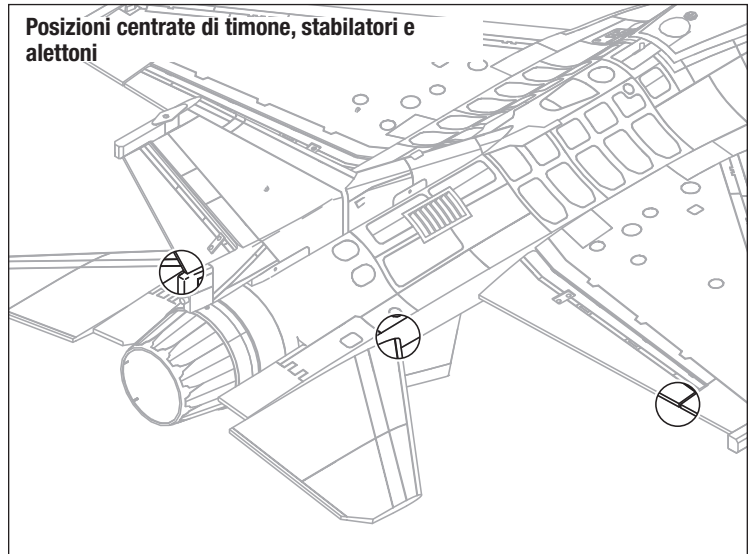
Assegnazione di un interruttore

1. Collegare il velivolo per scegliere SAFE Select ON. Questo permetterà l'assegnazione del SAFE Select a un interruttore.
2. Tenere entrambi gli stick della trasmittente in basso e verso l'interno mentre si commuta l'interruttore scelto per 5 volte (1 commutazione = corsa completa in su e giù) per assegnare quell'interruttore. Le superfici di controllo dell'aeromodello si muoveranno, indicando che l'interruttore è stato selezionato.

Ripetere la procedura per assegnare un interruttore diverso o per disattivare l'interruttore di corrente, se desiderato.



Posizioni centrate di timone, stabilizzatori e alettoni



Test di controllo della direzione

Accendere il trasmettitore e collegare la batteria. Usare il trasmettitore per far funzionare l'alettone e i comandi dell'elevatore. Visualizzare il velivolo dal retro quando si controlla le direzioni dei comandi.

Alettoni

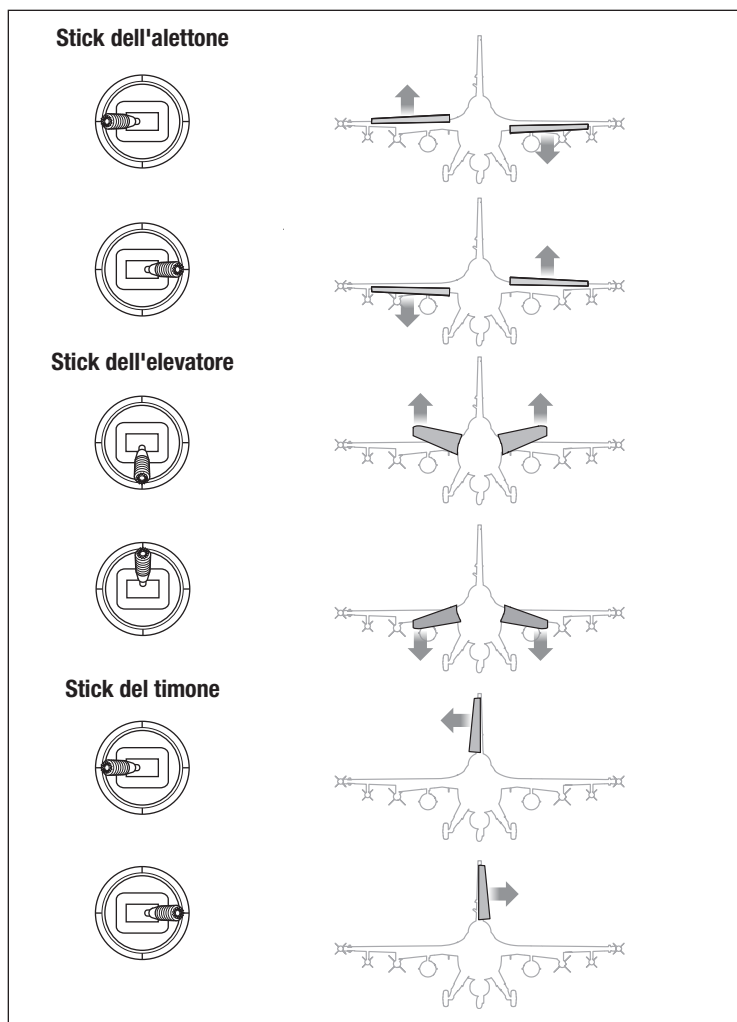
1. Spostare lo stick dell'alettone a sinistra. L'alettone destro dovrebbe spostarsi verso il basso e l'alettone sinistro verso l'alto, causando l'inclinazione verso sinistra del velivolo.
2. Spostare lo stick dell'alettone a destra. L'alettone destro dovrebbe spostarsi verso l'alto e l'alettone sinistro verso il basso, causando l'inclinazione verso destra del velivolo.

Elevatori

3. Tirare verso di sé. Gli elevatori devono spostarsi verso l'alto, causando il beccheggio verso l'alto del velivolo.
4. Spingere lo stick dell'elevatore in avanti. Gli elevatori devono spostarsi verso il basso, causando il beccheggio verso il basso del velivolo.

Timone

5. Spostare lo stick del timone a sinistra. Il timone deve spostarsi verso sinistra.
6. Spostare lo stick del timone a destra. Il timone deve spostarsi verso destra.



Impostazione squadrette e bracci servi

La tabella qui a destra mostra le impostazioni di fabbrica per le squadrette e i bracci dei servi. Prima di fare cambiamenti, far volare l'aereo con questa impostazione.

AVVISO: se si cambiano le corse dei comandi rispetto alle impostazioni di fabbrica, è necessario modificare anche i valori di sensibilità sulla ricevente AR637. Per fare queste regolazioni si faccia riferimento al manuale della ricevente Spektrum AR637.

Dopo aver volato, potrebbe essere necessario regolare la posizione dei rinvii per avere la risposta ai comandi desiderata. Si veda la tabella qui a destra.

Impostazioni di fabbrica	Squadrette di controllo	Bracci dei servo
Elevatore		
Timone		
Alettoni		

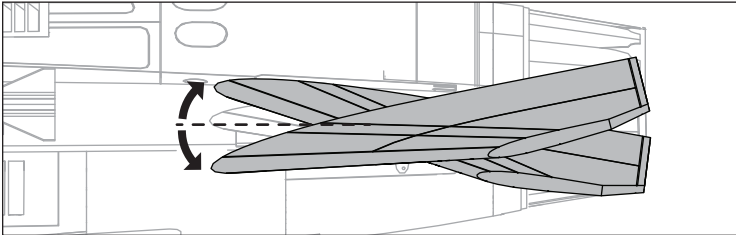
Tuning	Squadrette di controllo	Bracci dei servo
Più corsa di controllo		
Meno corsa di controllo		

Duale Rate (riduttori di corsa) e corsa dei comandi

Programmare la trasmittente per impostare i ratei e le corse dei comandi in funzione al proprio livello di esperienza. Tali valori sono stati verificati e sono un buon punto di partenza per volare con successo sin dalla prima volta. Una volta presa sufficiente dimestichezza, è possibile personalizzare i valori per ottenere la risposta ai comandi desiderata.

Misura della corsa di comando degli stabilizzatori

Misurare la corsa di comando dello stabilizzatore orizzontale sul bordo d'attacco, estremità interna dello stabilizzatore.



	Corsa corta	Corsa lunga
Alettone	11mm (7/16") ▲ 11mm (7/16") ▼	15mm (9/16") ▲ 15mm (9/16") ▼
Stabilizzatore	25mm (1") ▲ 21mm (13/16") ▼	32mm (1-1/4") ▲ 27mm (1-1/16") ▼
Timone	16mm (5/8") ◀ ▶	21mm (13/16") ◀ ▶

Test di risposta dei comandi AS3X (BNF Basic)

This test ensures that the AS3X control system is functioning properly. Assemble the aircraft and bind your transmitter to the receiver before performing this test.

1. Raise the throttle to any setting above 25%, then lower the throttle to activate AS3X technology.

CAUTION: Keep all body parts, hair and loose clothing away from the fan intake, as these items could become entangled.

2. Move the entire aircraft as shown and ensure the control surfaces move in the direction indicated in the graphic. If the control surfaces do not respond as shown, do not fly the aircraft. Refer to the receiver manual for more information.

Once the AS3X system is active, control surfaces may move rapidly. This is normal. AS3X remains active until the battery is disconnected.

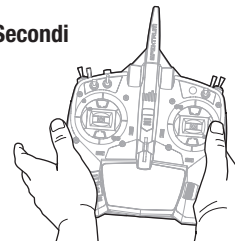
	Movimenti aeromodello	Reazione AS3X
Beccheggio		
Rollio		
Imbardata		

Trimmaggio in volo (BNF Basic)

Durante il primo volo, trimmare l'aereo in modo che voli livellato. Dopo aver regolato i trim, non toccare gli stick di comando per almeno 3 secondi. Questo permette alla ricevente di memorizzare le correzioni per ottimizzare le prestazioni dell'AS3X.

Se non si fa questo, si potrebbe influire sulle prestazioni in volo.

3 Secondi



Consigli per il volo e le riparazioni

Consultare leggi e normative locali prima di scegliere il punto di involo del modello.

Per iniziare

Prima di andare in volo è necessario fare una prova di portata del radiocomando. Per maggiori informazioni si rimanda al manuale della trasmittente. Quando si collega per la prima volta la batteria all'aereo, l'AS3X non è attivo. Portando in avanti lo stick del motore, il sistema AS3X si attiva ed è normale vedere le superfici di controllo reagire al movimento dell'aeromodello. Per i primi voli, impostare il timer della trasmittente o un cronometro a 3,5 minuti. Dopo i primi voli si potrà aumentare o diminuire il tempo in base ai risultati ottenuti.

Decollo

Decollare sempre controvento. Impostare la trasmittente su ratei corti e salire gradualmente a piena manetta, sterzando al suolo con il timone per mantenere l'aereo in movimento rettilineo, se necessario. Tenere presente che più la velocità aumenta, più la ruota anteriore diventa sensibile. Mantenere l'equilibratore in posizione neutra e lasciare che il velivolo continui la sua corsa fino a raggiungere la velocità di decollo, quindi sollevare delicatamente l'equilibratore per la rotazione e decollare. Una volta in volo, salire a quota di sicurezza e reentrare il carrello.

Volo

Per i primi voli, salire a quota moderata per prendere confidenza con l'aereo con la batteria ancora ben carica. Familiarizzarsi con il comportamento del modello a bassa velocità a una quota sicura (circa 30 metri o più) prima di cimentarsi con l'atterraggio. Far atterrare l'aereo quando il timer indica che il tempo è finito. Se la potenza del motore sembra ridursi durante il volo, atterrare immediatamente e ricaricare la batteria di bordo. Vedere la sezione "Spegnimento per bassa tensione (LVC)" per maggiori informazioni su come massimizzare efficacia e autonomia della batteria.

Atterraggio

Atterrare sempre controvento, quando possibile. Volare sottovento e virare controvento per iniziare l'avvicinamento finale. Estrarre il carrello e ridurre la manetta. Durante l'avvicinamento e la discesa, mantenere le ali livellate e l'aeromodello rivolto controvento. L'angolo di attacco (l'angolo tra l'assetto di beccheggio del modello e l'orizzonte) dovrebbe rimanere costante con muso leggermente sollevato durante la discesa. Mantenendo l'angolo d'attacco durante la discesa, la velocità e il rateo di discesa sono controllati per lo più con piccole variazioni della manetta. Mantenere il controllo della manetta per conservare velocità e controllo durante la discesa fino a quando l'aeromodello è pronto per la richiamata. Quando scendendo l'aereo arriva in effetto suolo, togliere del tutto la manetta, tirare il muso verso l'alto per ridurre la velocità (richiamata) e lasciare che l'aeromodello si adagi sulle ruote.

Se si atterra su erba, è meglio mantenere l'elevatore completamente sollevato anche dopo l'atterraggio e durante il rullaggio per evitare che il muso si impunti. Una volta a terra, evitare brusche virate fino a quando la velocità non si è sufficientemente ridotta da non raschiare a terra le estremità alari.

AVVISO: nell'imminenza di un impatto, togliere completamente trim e motore. In caso contrario, il rischio di danni a cellula, ESC e motore aumenta.

AVVISO: dopo un impatto, verificare che il ricevitore sia rimasto al suo posto in fusoliera. Se è necessario sostituire il ricevitore, bisogna avere cura di montare quello nuovo nella stessa posizione e con lo stesso orientamento di quello originale, per evitare il rischio di danni.

AVVISO: i danni dovuti a impatto col suolo non sono coperti dalla garanzia.

AVVISO: concluso il volo, non lasciare mai l'aeromodello direttamente esposto al sole e non riporlo in luoghi chiusi ed eccessivamente caldi, come per esempio un'auto. Farlo può danneggiarlo.

Protezione da bassa tensione (LVC)

Le batterie LiPo non riescono a mantenere la carica se scaricandosi scendono sotto i 3 V per cella. L'ESC protegge la batteria dalla sovra scarica per mezzo della funzione LVC (Low Voltage Cutoff). Quando la tensione della batteria si riduce troppo, la funzione LVC scollega l'alimentazione dal motore. L'alimentazione per il motore si riduce, indicando che una parte della carica della batteria è riservata per le funzioni di volo e per consentire un atterraggio sicuro.

Dopo l'uso, scollegare la batteria LiPo e toglierla dal modello per evitare che sia soggetta a scarica lenta. Prima di riporre la batteria LiPo in caso di previsto lungo inutilizzo, caricarla a metà della sua capacità. Nel periodo di non utilizzo, controllare di tanto in tanto che la tensione non scenda sotto i 3 V per cella. In questo caso la funzione LVC ovviamente non interviene per proteggere la batteria.

AVVISO: l'uso ripetuto della funzione LVC può danneggiare la batteria.

CONSIGLIO: controllare la tensione della batteria prima e dopo il volo usando un tester per batterie Li-Po (SPMXBC100, venduto separatamente).

Oscillazione

Il modello dovrebbe offrire un comportamento in volo dolce e normale nella maggior parte delle manovre, ma è possibile che in certe condizioni di volo si manifestino delle oscillazioni (l'aereo si muove avanti e indietro lungo un asse a causa del sovracontrollo). In caso di oscillazioni, consultare la guida alla risoluzione dei problemi per maggiori informazioni.

Riparazioni

Grazie al materiale in schiuma EPO di cui è fatto questo aereo, per la riparazione del materiale espanso è possibile usare virtualmente qualsiasi adesivo (colla a caldo, cianoacrilato, colla epossidica, ecc.). Se la riparazione non è possibile, vedere nell'elenco dei ricambi il codice del pezzo da ordinare. Per l'elenco completo di tutti i ricambi e le parti opzionali, consultare l'elenco in fondo a questo manuale.

AVVISO: l'uso di acceleranti per colla CA può danneggiare la vernice del modello. NON maneggiare il modello fino a quando l'accelerante non è completamente asciutto.

Suggerimenti per il volo con SAFE Select

Quando si vola in modalità SAFE Select, l'aereo torna a volare in piano ogni volta che i comandi dell'alettone e dell'elevatore sono in posizione neutra. L'applicazione del comando di alettone o elevatore porta l'aeroplano a inclinarsi, cabrare o picchiare e la quantità di movimento dello stick determina l'assetto assunto. Dando pieno comando, l'aereo viene spinto ai limiti preimpostati di inclinazione e rollio, senza superare però tali angoli.

Quando si vola con SAFE Select è normale tenere lo stick di controllo deflesso applicando moderatamente l'alettone nel volo in virata. Per volare senza problemi con SAFE Select, evitare di effettuare cambi frequenti di controllo e non tentare

di correggere le deviazioni minori. Con SAFE Select, mantenere input di controllo intenzionali porta il modello a volare con un angolo specifico e a eseguire tutte le correzioni necessarie per mantenere tale assetto di volo.

Ripartire i comandi di elevatore e alettone in posizione neutra prima di passare dalla modalità SAFE Select alla modalità AS3X. Se i comandi non vengono portati in posizione neutra quando si passa alla modalità AS3X, gli input di controllo utilizzati per la modalità SAFE Select saranno eccessivi per la modalità AS3X e l'aereo reagirà immediatamente.

Thrust Reversing (Optional)

Il regolatore Smart ESC Avian™ di questo modello include la funzione di inversione della spinta, ma questa deve essere abilitata affinché possa funzionare. L'inversione della spinta è utile nelle manovre a terra e per ridurre il rullaggio dopo l'atterraggio. Agendo sull'interruttore designato, il motore inverte la sua rotazione, ma la manetta continua a controllarne la velocità.

ATTENZIONE: non provare mai a usare l'inversione di spinta in volo. Applicare l'inversione di spinta mentre si è in volo causerà perdita di controllo con rischio di schianto al suolo. I danni dovuti a impatto col suolo non sono coperti dalla garanzia.

IMPORTANTE: l'inversione di spinta richiede un ricevitore Spektrum con Smart Throttle (per esempio i modelli AR637TA e AR631) e una trasmittente Spektrum con almeno 7 canali. L'ESC Avian è retrocompatibile con i ricevitori convenzionali (segnale di uscita PWM), ma le funzioni di inversione di spinta sono disponibili solo con la tecnologia Smart Throttle.

Impostazione dell'inversione di spinta

Trasmittente

Sulla trasmittente, selezionare un canale aperto (che non è in uso) e assegnarlo a un interruttore o pulsante aperto. Assegnare inversione di spinta e SAFE Select a canali diversi. L'inversione di spinta è assegnata di default nello Smart ESC ad Aux 2/Canale 7. Se SAFE Select e l'ESC sono assegnati allo stesso canale, il motore invertirà la rotazione mentre è in volo.

ATTENZIONE: non assegnare l'inversione di spinta e SAFE Select allo stesso canale. In caso contrario, premendo l'interruttore per abilitare SAFE Select in volo si attiva anche l'inversione della spinta, con conseguente schianto al suolo.

ESC

Impostare la trasmittente come indicato nella tabella di configurazione e procedere al binding tra trasmittente e modello. Il modello deve essere acceso e associato alla trasmittente perché sia possibile accedere alla programmazione dello Smart ESC.

In alternativa, è possibile programmare l'ESC con il Programming Box (SPMXCA200, opzionale, non incluso).

Impostazione dell'inversione dell'ESC

Serie DX, Serie NX, Serie iX	1. La trasmittente deve già essere associata al ricevitore.
	2. Accendere la trasmittente.
	3. Impostare l'interruttore H (taglio manetta) per prevenire gli azionamenti involontari del motore.
	4. Impostare equilibratore e alettoni su corsa lunga.
	5. Impostare la modalità di volo su AS3X (il menu non si apre se la modalità di volo non è impostata su SAFE).
	6. Accendere il modello. Una barra indicatrice appare nella schermata principale della trasmittente a indicare che il segnale telemetrico è stato acquisito.
	7. Dalla schermata principale, navigare all'ultima schermata superando le schermate della telemetria, il menu di programmazione Avian (Avian Prog).
	8. Tutte le impostazioni di configurazione del menu di programmazione Avian avvengono tramite il movimento dello stick di equilibratore e alettone. Seguire le indicazioni a schermo per accedere al menu. Muovere lo stick su e giù per muovere il cursore, a sinistra o destra per selezionare un valore.
	9. Imp. BRAKE TYPE (TIPO FRENO): Inversione
	10. Imp. BRAKE FORCE (FORZA FRENO): 7
	11. Imp. THRUST REV (Inv Spinta): selezionare il canale della trasmittente da assegnare all'inversione di spinta. CH7 è l'impostazione di default, che non deve però essere usata se si utilizza Aux2/Ch7 per SAFE Select.
	12. Selezionare EXIT W/ SAVE (Salva ed esci) per salvare la scelta

Dopo il volo

1. Scollegare la batteria di bordo dall'ESC (precauzione di sicurezza e per la tutela della durata della batteria).
2. Spegnerne la trasmittente.
3. Rimuovere la batteria di bordo dal modello.
4. Ricaricare la batteria di bordo al livello di tensione di stoccaggio.

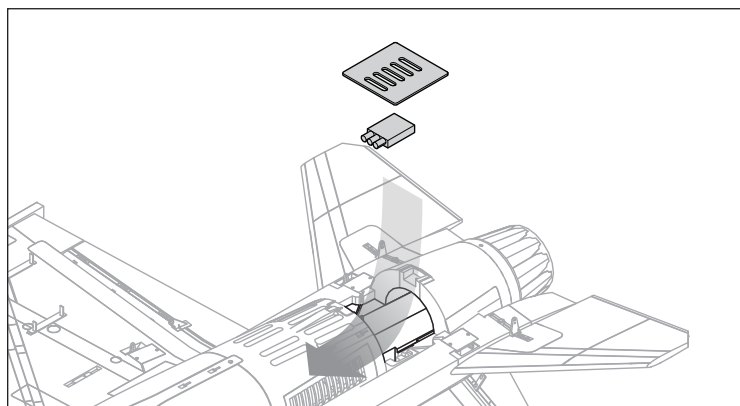
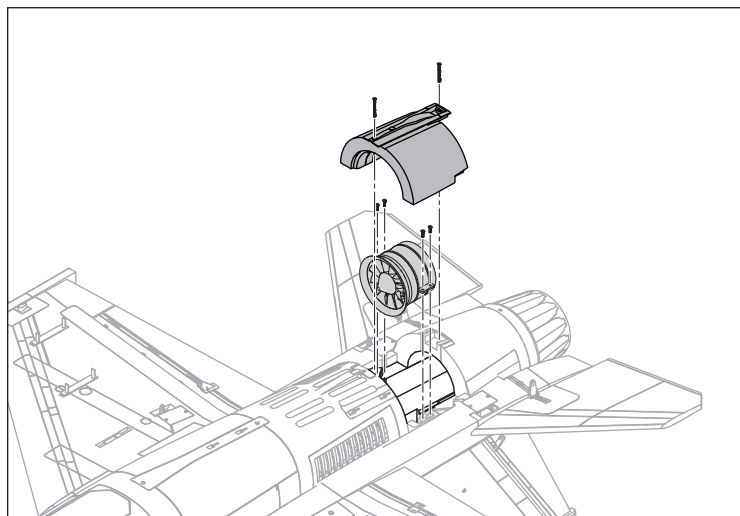
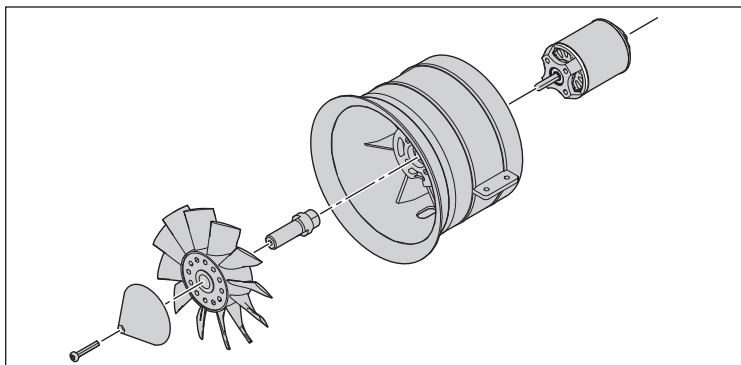
5. Riparare o sostituire le parti eventualmente danneggiate.
6. Conservare la batteria di bordo separata dall'aereo e tenerne sotto controllo la carica.
7. Tenere nota delle condizioni del volo e dei risultati per pianificare i voli successivi.

Installazione e manutenzione del sistema di propulsione

Installazione del sistema di propulsione (ARF Plus)

I componenti del sistema di propulsione consigliato sono indicati nella tabella delle specifiche all'inizio del manuale.

1. Rimuovere le due viti dal coperchio del gruppo ventola ed estrarre il coperchio dalla fusoliera.
2. Intradare i cavi della batteria dell'ESC e della manetta attraverso il piccolo foro nella parte anteriore del vano dell'ESC fino al vano della batteria.
3. Far passare i cavi del motore attraverso il passacavo sotto la posizione della carenatura della ventola.
4. Installare l'ESC nella fusoliera.
5. Usare della colla per montare il coperchio sopra l'ESC, incollandolo alla schiuma attorno all'ESC.
6. Montare il motore nell'alloggiamento della ventola.
7. Montare l'adattatore del rotore all'albero motore.
8. Montare il rotore sul suo adattatore con il relativo dado, l'ogiva e la vite dell'ogiva. Assicurarsi che il dado del rotore sia serrato saldamente prima di montare l'ogiva.
9. Collegare i fili del motore ai cavi del motore dell'ESC.
10. Montare il gruppo ventola nella fusoliera avvitandolo con quattro viti nelle apposite linguette.
11. Montare il coperchio del gruppo ventola con le due viti rimosse al punto 1.
12. Collegare il cavo del gas al ricevitore dell'aereo.



ATTENZIONE: scollegare sempre la batteria prima di procedere alla manutenzione del motore.

Smontaggio

1. Rimuovere le due viti dal coperchio del gruppo ventola ed estrarre il coperchio dalla fusoliera.
2. Rimuovere le quattro viti dalle linguette del gruppo ventola.
3. Estrarre il gruppo ventola dalla fusoliera, prendere nota dell'ordine del cablaggio e scollegare i fili del motore dall'ESC.
4. Rimuovere la vite dell'ogiva, l'ogiva e il dado del rotore dall'adattatore del rotore.
5. Rimuovere il rotore tirandolo via dall'adattatore.
6. Rimuovere l'adattatore del rotore dall'albero motore.
7. Rimuovere le quattro viti a testa esagonale da 3 mm che trattengono il motore nell'alloggiamento della ventola.

Montaggio

Montare in ordine inverso.

- Allineare e collegare correttamente i colori dei fili del motore con i fili dell'ESC.
- Installare il rotore come mostrato.
- Serrare il dado sull'adattatore del motore per fissare il rotore in posizione.

Guida alla risoluzione dei problemi con l'AS3X

Problema	Possibile causa	Soluzione
Oscillazioni	Ogiva o elica danneggiate	Sostituire l'ogiva o l'elica
	Elica non bilanciata	Bilanciare l'elica
	Motore con vibrazioni	Sostituire le parti interessate o allineare tutte le parti stringendo gli elementi di fissaggio secondo necessità.
	Ricevente allentata	Allineare e fissare la ricevente alla fusoliera
	Controlli dell'aereo allentati	Stringere o fissare in altro modo le varie parti (servi, bracci, rinvii, squadrette e superfici di comando)
	Parti usurate	Sostituire le parti usurate (specialmente elica, ogiva o servi)
	Movimenti irregolari dei servi	Sostituire i servi interessati
Prestazioni di volo incostanti	I trim non sono al centro	Se i trim venissero regolati con più di 8 scatti, bisogna intervenire meccanicamente sulle forcelle e riportare i trim al centro
	I sub-trim non sono centrati	I sub-trim non sono ammessi. Bisogna regolare meccanicamente i rinvii
	L'aereo non è rimasto immobile per 5 secondi dopo aver collegato la batteria	Portare lo stick motore completamente in basso. Scollegare la batteria, poi ricollegarla e mantenere l'aereo fermo per 5 secondi
Dalla verifica della direzione dei controlli dell'AS3X risulta che sono sbagliati	Impostazione della direzione sbagliata sulla ricevente che potrebbe anche causare un incidente	NON volare. Prima correggere l'impostazione della direzione (facendo riferimento al manuale della ricevente) e poi volare

Guida alla risoluzione dei problemi

Problema	Possibile causa	Soluzione
L'aereo non risponde al comando motore mentre risponde agli altri comandi	Motore non al minimo e/o trim motore troppo alto	Ripristinare i controlli con lo stick motore e il suo trim completamente in basso
	La corsa del servo motore è inferiore al 100%	Accertarsi che la corsa del servo motore sia almeno al 100% o maggiore
	Il canale del motore è invertito	Invertire il canale motore sulla trasmittente
	Motore scollegato dall'ESC	Verificare che il motore sia collegato all'ESC
Eccessivo rumore dell'elica o vibrazioni	Elica, ogiva, adattatore o motore danneggiati	Sostituire le parti danneggiate
	L'elica è sbilanciata	Bilanciare o sostituire l'elica
	Il dado dell'elica è allentato	Stringere il dado dell'elica
Tempo di volo ridotto o aereo sottopotenziato	La batteria di bordo è quasi scarica	Ricaricare completamente la batteria di bordo
	Elica installata al contrario	Installare l'elica con i numeri rivolti in avanti
	Batteria di bordo danneggiata	Sostituire la batteria di bordo seguendo le istruzioni
	La temperatura ambientale potrebbe essere troppo bassa	Accertarsi che la batteria sia calda prima dell'uso
	La capacità della batteria troppo bassa per le condizioni di volo	Sostituire la batteria o usarne una con capacità maggiore
L'aereo non si connette alla trasmittente (durante la connessione)	Trasmittente troppo vicina all'aereo durante la procedura di connessione	Allontanare la trasmittente dall'aereo, scollegare e ricollegare la batteria all'aereo
	Aereo o trasmittente troppo vicini a grossi oggetti metallici, sorgenti wifi o altre trasmissioni	Spostarsi in un'altra posizione e ritentare la connessione
	Il Bind Plug non è collegato correttamente alla sua presa sulla ricevente	Inserire il Bind Plug nella sua presa e connettere l'aereo alla trasmittente
	La batteria di bordo e/o quella della trasmittente sono quasi scariche	Sostituire/ricaricare le batterie
	Il comando di Bind sulla trasmittente non mantenuto premuto abbastanza a lungo durante la procedura di connessione	Spegnere la trasmittente e ripetere la procedura di connessione mantenendo premuto il comando di Bind finché la ricevente non è connessa
L'aereo non si connette alla trasmittente (dopo la connessione)	Trasmittente troppo vicina all'aereo durante la procedura di connessione	Allontanare la trasmittente dall'aereo, scollegare e ricollegare la batteria all'aereo
	Aereo o trasmittente troppo vicini a grossi oggetti metallici, sorgenti wifi o altre trasmissioni	Spostarsi in un'altra posizione e ritentare la connessione
	Bind Plug rimasto inserito nella sua presa sulla ricevente	Rifare la connessione tra aereo e trasmittente togliendo il Bind Plug prima di spegnere e riaccendere
	Aereo connesso con una differente memoria di modello (solo con radio Modelmatch)	Scegliere il modello corretto sulla trasmittente
	La batteria di bordo e/o quella della trasmittente sono quasi scariche	Sostituire/ricaricare le batterie
	La trasmittente potrebbe essere connessa ad un aereo diverso con un protocollo DSM differente	Connettere l'aereo alla sua trasmittente
Le superfici di controllo non si muovono	Superficie di controllo, squadretta, rinvio o servo danneggiati	Riparare o sostituire le parti danneggiate regolando i comandi
	Fili danneggiati o collegamenti allentati	Verificare i cablaggi e i collegamenti, collegare o sostituire secondo necessità
	La trasmittente non è connessa correttamente o è stato scelto l'aereo sbagliato	Rifare la connessione o scegliere l'aereo corretto sulla trasmittente
	Batteria di bordo scarica	Ricaricare la batteria interessata
	BEC (circuito che alimenta l'impianto ricevente) dell'ESC danneggiato	Sostituire l'ESC
Comandi invertiti	Le impostazioni sulla trasmittente sono invertite	Eeguire una verifica sulla direzione dei comandi e apportare le opportune modifiche
Il motore pulsa perdendo potenza	Si è attivata la funzione LVC dell'ESC	Ricaricare la batteria o sostituirla se non più performante
	La temperatura ambientale potrebbe essere troppo bassa	Rimandare il volo aspettando che la temperatura si alzi
	La batteria è vecchia o danneggiata	Sostituire la batteria
	La batteria non è in grado di fornire la corrente necessaria	Usare il tipo di batteria consigliato

Parti di ricambio

Parte #	Descrizione
EFL01095	Sequenziatore carrello: SU-30 e F-16
EFL87876	Fusoliera: F-16 Falcon 80mm EDF
EFL87877	Set ala: F-16 Falcon 80mm EDF
EFL87878	Impennaggio verticale: F-16 Falcon 80mm EDF
EFL87879	Set stabilizzatori: F-16 80mm EDF
EFL87880	Capottina: F-16 Falcon 80mm EDF
EFL87881	Muso: F-16 Falcon 80mm EDF
EFL87882	Set pinne ventrali: F-16 80mm EDF
EFL87883	Set portelli carrello: F-16 80mm EDF
EFL87884	Set decalcomanie: F-16 Falcon 80mm EDF
EFL87885	Missili estremità alari: F-16 80mm EDF
EFL87886	Missili alari: F-16 80mm EDF
EFL87887	Serbatoi alari: F-16 80mm EDF
EFL87888	Set viti: F-16 Falcon 80mm EDF
EFL87889	Tubi alari: F-16 Falcon 80mm EDF
EFL87890	Kit ruote: F-16 Falcon 80mm EDF
EFL87891	Set rinvi: F-16 80mm EDF
EFL87892	Set LED: F-16 Falcon 80mm EDF
EFL87893	Tubo di Pitot: F-16 Falcon 80mm EDF
EFL87894	Aste stabilizzatori: F-16 80mm EDF
EFL87895	Serbatoio ventrale: F-16 80mm EDF
EFL87896	Cono di coda: F-16 80mm EDF
EFLA8012DFV2	Gruppo ventola intubata: 80mm, V2
EFLA8012RV2	Rotore ventola intubata: 80mm, V2
EFLG350	Gamba carrello anteriore: F-16 80mm EDF
EFLG351	Gamba carrello princ. SX: F-16 80mm EDF
EFLG352	Gamba carrello princ. DX: F-16 80mm EDF
EFLG353	E-retract muso: F-16 80mm EDF
EFLG354L	E-retract princ. SX: F-16 80mm EDF
EFLG354R	E-retract princ. DX: F-16 80mm EDF
SPMAR637T	RX AR637T 6 CH SAFE e AS3X con telemetria
SPMSA335	Servo sub-micro 9 g digitale A335
SPMSA335R	Servo A335R: 9 g sub-micro digitale inv.
SPMSA450	Servo A450: 13 g digitale ingr. metallo
SPMSA450R	Servo A450R: 13 g digitale ingr. metallo inv.
SPMXAE1100A	Smart ESC Avian 100 A Brushless, 3S-6S 80 mm versione EDF
SPMXAM1500	Motore: 3280-2100 Kv BL Inrunner

Parti opzionali

Parte #	Descrizione
EFLA250	Assortimento attrezzi Park Flyer, 5 pz
SPMXBC100	Tester batteria SMART & Servo Driver (IC3 - usa SPMXCA507)
DYN1405	Borsa per caricabatterie LiPo, grande
SPMR12000	iX12 12 canali solo trasmittente
SPMR8100	DX8e 8 canali solo trasmittente
SPMX50006S30	22,2 V 5000 mAh 6S 30C Smart LiPo, IC5
SPMX70006S30	22,2 V 7000 mAh 6S 30C Smart LiPo, IC5
SPMXC1000	Caricabatterie Smart S1200 CC, 1x200 W (IC3 - usa SPMXCA507)
SPMXC1010	Caricabatterie Smart S2100 CA, 2x100 W (IC3 - usa SPMXCA507)
SPMXCA507	Batteria Spektrum IC3 a dispositivo IC5
EFL87897	Anello postbruciatore LED: F-16 Falcon 80mm EDF.

Ricevitori consigliati (ARF Plus)

Numero parte	Descrizione
Riceventi con telemetria	
SPMAR620	Ricevitore aereo AR620 Sport 6 canali
SPMAR6610T	Ricevitore aereo AR6610T 6 canali con telemetria integrata
SPMAR8020T	Ricevitore aereo AR8020T 8 canali con telemetria integrata
Ricevitori con AS3X e telemetria	
SPMAR637T	Ricevitore AR637T DSMX 6 canali AS3X con telemetria
SPMAR8360T	Ricevitore AR9350 8 canali SAFE AS3X con telemetria integrata

Numero parte	Descrizione
Sensori di telemetria*	
SPMA9574	Telemetria aereo, anemometro
SPMA9589	Telemetria aereo, altimetro e variometro
SPMA9558	Sensore RPM Brushless
SPMA9605	Telemetria aereo, sensore livello carica batteria di bordo
SPMA9587	Telemetria aereo, sensore GPS

* Non compatibile con BNF, necessita di ricevente con telemetria

Garanzia

Periodo di garanzia

Garanzia esclusiva - Horizon Hobby, LLC (Horizon) garantisce che il prodotto acquistato (il "Prodotto") sarà privo di difetti relativi ai materiali e di eventuali errori di montaggio alla data di acquisto. Il periodo di garanzia è conforme alle disposizioni legali del paese nel quale il prodotto è stato acquistato. Tale periodo di garanzia ammonta a 6 mesi e si estende ad altri 18 mesi dopo tale termine.

Limiti della garanzia

(a) La garanzia è limitata all'acquirente originale (Acquirente) e non è cedibile a terzi. L'acquirente ha il diritto a far riparare o a far sostituire la merce durante il periodo di questa garanzia. La garanzia copre solo quei prodotti acquistati presso un rivenditore autorizzato Horizon. Altre transazioni di terze parti non sono coperte da questa garanzia. La prova di acquisto è necessaria per far valere il diritto di garanzia. Inoltre, Horizon si riserva il diritto di cambiare o modificare i termini di questa garanzia senza alcun preavviso e di escludere tutte le altre garanzie già esistenti.

(b) Horizon non si assume alcuna garanzia per la disponibilità del prodotto, per l'adeguatezza o l'idoneità del prodotto a particolari previsti dall'utente. È sola responsabilità dell'acquirente il fatto di verificare se il prodotto è adatto agli scopi da lui previsti.

(c) Richiesta dell'acquirente – spetta soltanto a Horizon, a propria discrezione riparare o sostituire qualsiasi prodotto considerato difettoso e che rientra nei termini di garanzia. Queste sono le uniche rivalse a cui l'acquirente si può appellare, se un prodotto è difettoso.

Horizon si riserva il diritto di controllare qualsiasi componente utilizzato che viene coinvolto nella rivalsa di garanzia. Le decisioni relative alla sostituzione o alla riparazione sono a discrezione di Horizon. Questa garanzia non copre dei danni superficiali o danni per cause di forza maggiore, uso errato del prodotto, un utilizzo che viola qualsiasi legge, regolamentazione o disposizione applicabile, negligenza, uso ai fini commerciali, o una qualsiasi modifica a qualsiasi parte del prodotto.

Questa garanzia non copre danni dovuti ad un'installazione errata, ad un funzionamento errato, ad una manutenzione o un tentativo di riparazione non idonei a cura di soggetti diversi da Horizon. La restituzione del prodotto a cura dell'acquirente, o da un suo rappresentante, deve essere approvata per iscritto dalla Horizon.

Limiti di danno

Horizon non si riterrà responsabile per danni speciali, diretti, indiretti o consequenziali; perdita di profitto o di produzione; perdita commerciale connessa al prodotto, indipendentemente dal fatto che la richiesta si basa su un contratto o sulla garanzia. Inoltre la responsabilità di Horizon non supera mai in nessun caso il prezzo di acquisto del prodotto per il quale si chiede la responsabilità. Horizon non ha alcun controllo sul montaggio, sull'utilizzo o sulla manutenzione del prodotto o di combinazioni di vari prodotti. Quindi Horizon non accetta nessuna responsabilità per danni o lesioni derivanti da tali circostanze. Con l'utilizzo e il montaggio del prodotto l'utente acconsente a tutte le condizioni, limitazioni e riserve di garanzia citate in questa sede. Qualora l'utente non fosse pronto ad assumersi tale responsabilità associata all'uso del prodotto, si suggerisce di restituire il prodotto intatto, mai usato e immediatamente presso il venditore.

Indicazioni di sicurezza

Questo è un prodotto sofisticato di hobbistica e non è un giocattolo. Esso deve essere manipolato con cautela, con giudizio e richiede delle conoscenze basilari di meccanica e delle facoltà mentali di base. Se il prodotto non verrà manipolato in maniera sicura e responsabile potrebbero risultare delle lesioni, dei gravi danni a persone, al prodotto o all'ambiente circostante. Questo prodotto non è concepito per essere usato dai bambini senza una diretta supervisione di un adulto. Il manuale del prodotto contiene le istruzioni di sicurezza, di funzionamento e di manutenzione del prodotto stesso. È fondamentale leggere e seguire tutte le istruzioni e le avvertenze nel manuale prima di mettere in funzione il prodotto. Solo così si eviterà un utilizzo errato e si preveniranno incidenti, lesioni o danni.

Domande, assistenza e riparazioni

Il vostro negozio locale e/o luogo di acquisto non possono fornire garanzie di assistenza o riparazione senza previo colloquio con Horizon. Questo vale anche per le riparazioni in garanzia. Quindi in tale casi bisogna interpellare un rivenditore, che si metterà in contatto subito con Horizon per prendere una decisione che vi possa aiutare nel più breve tempo possibile.

Manutenzione e riparazione

Se il prodotto deve essere ispezionato o riparato, si prega di rivolgersi ad un rivenditore specializzato o direttamente ad Horizon. Il prodotto deve essere imballato con cura. Bisogna far notare che i box originali solitamente non sono adatti per effettuare una spedizione senza subire alcun danno. Bisogna effettuare una spedizione via corriere che fornisce una tracciabilità e un'assicurazione, in quanto Horizon non si assume alcuna responsabilità in relazione alla spedizione del prodotto. Inserire il prodotto in una busta assieme ad una descrizione dettagliata degli errori e ad una lista di tutti i singoli componenti spediti. Inoltre abbiamo bisogno di un indirizzo completo, di un numero di telefono per chiedere ulteriori domande e di un indirizzo e-mail.

Garanzia e riparazione

Le richieste in garanzia verranno elaborate solo se è presente una prova d'acquisto in originale proveniente da un rivenditore specializzato autorizzato, nella quale è ben visibile la data di acquisto. Se la garanzia viene confermata, allora il prodotto verrà riparato o sostituito. Questa decisione spetta esclusivamente a Horizon Hobby.

Riparazioni a pagamento

Se bisogna effettuare una riparazione a pagamento, effettueremo un preventivo che verrà inoltrato al vostro rivenditore. La riparazione verrà effettuata dopo l'autorizzazione da parte del vostro rivenditore. La somma per la riparazione dovrà essere pagata al vostro rivenditore. Le riparazioni a pagamento avranno un costo minimo di 30 minuti di lavoro e in fattura includeranno le spese di restituzione. Qualsiasi riparazione non pagata e non richiesta entro 90 giorni verrà considerata abbandonata e verrà gestita di conseguenza.

ATTENZIONE: Le riparazioni a pagamento sono disponibili solo sull'elettronica e sui motori. Le riparazioni a livello meccanico, soprattutto per gli elicotteri e le vetture RC, sono molto costose e devono essere effettuate autonomamente dall'acquirente.

10/15

Garanzia e Assistenza - Informazioni per i contatti

Stato di acquisto	Horizon Hobby	Telefono/Indirizzo e-mail	Indirizzo
Unione Europea	Horizon Technischer Service Sales: Horizon Hobby GmbH	service@horizonhobby.de +49 (0) 4121 2655 100	Hanskampring 9 D 22885 Barsbüttel, Germany

Dichiarazione di conformità per l'Unione europea



Dichiarazione di conformità UE:

EFL F-16 Falcon 80mm ARF Plus (EFL87870); Con la presente, Horizon Hobby, LLC dichiara che il dispositivo è conforme a quanto segue: Direttiva europea sulle apparecchiature radio (RED)

2014/53/UE, Direttiva RoHS 2 2011/65 / UE, Direttiva RoHS 3 - Modifica 2011/65 / UE allegato II 2015/863

EFL F-16 Falcon 80mm BNF Basic (EFL87850); Con la presente, Horizon Hobby, LLC dichiara che il dispositivo è conforme a quanto segue: Direttiva europea sulla compatibilità elettromagnetica (EMC) 2014/30/UE, Direttiva RoHS 2 2011/65 / UE, Direttiva RoHS 3 - Modifica 2011/65 / UE allegato II 2015/863

Il testo completo della dichiarazione di conformità UE è disponibile al seguente indirizzo internet: <https://www.horizonhobby.com/content/support-rendercompliance>.

Range di frequenze wireless e potenza di uscita wireless:

2402 – 2478 MHz
19.95dBm

AVVISO RAEE:



Questo dispositivo è marcato ai sensi della Direttiva europea 2012/19/UE riguardante i rifiuti di apparecchiature elettriche ed elettroniche (RAEE). Il simbolo indica che il prodotto non va smaltito insieme ai rifiuti domestici. Il prodotto deve essere consegnato agli appositi centri di raccolta per consentirne il recupero e il riciclaggio.

Fabbricante registrato UE:

Horizon Hobby, LLC
2904 Research Road
Champaign, IL 61822 USA

Importatore registrato UE:

Horizon Hobby, GmbH
Hanskampring 9
22885 Barsbüttel Germany

Australia/New Zealand:



E328



© 2021 Horizon Hobby, LLC.

E-flite, AS3X, DSM, DSM2, DSMX, Spektrum Airware, Bind-N-Fly, BNF, the Bind-N-Fly logo, SAFE, the SAFE logo, ModelMatch, and the Horizon Hobby logo are trademarks or registered trademarks of Horizon Hobby, LLC. The Spektrum trademark is used with permission of Bachmann Industries, Inc. All other trademarks, service marks and logos are property of their respective owners.

US 9,056,667. US 8,672,726. US 9,753,457. US 10,078,329. US 9,930,567. US 10,419,970. US 10,849,013.
<https://www.horizonhobby.com>